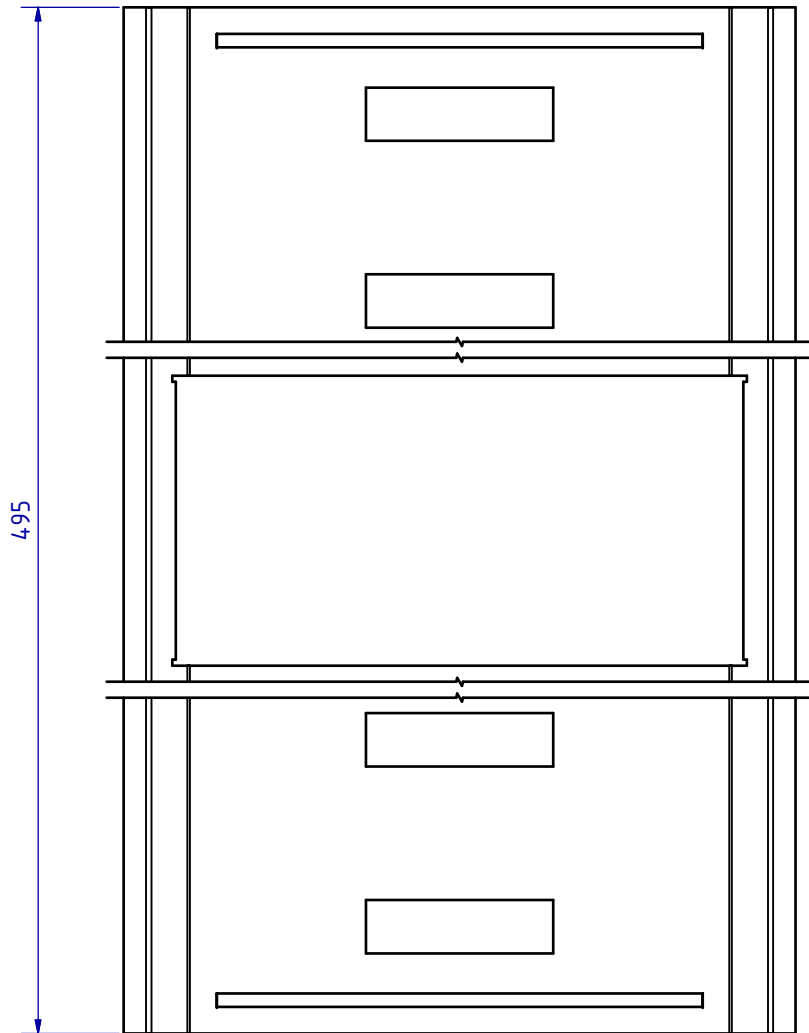
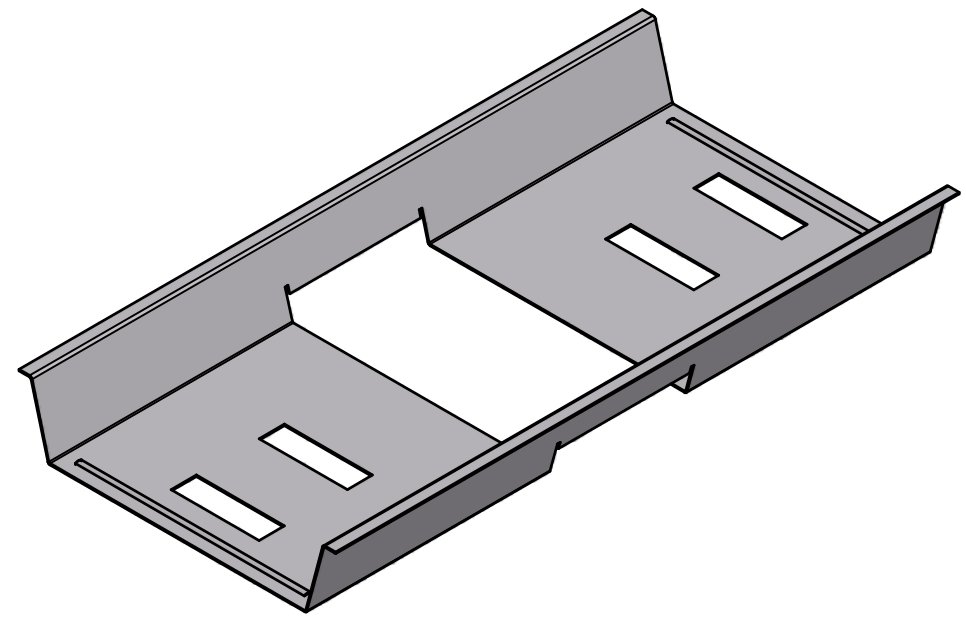


A ( 1 : 2 )



495

M ( 1 : 3 )



**Allgemeine Produktinformation  
keine Produktionszeichnung**  
Alle angegebenen Maße sind Anwendungsmaße.  
Sie dienen lediglich zur Identifikation des Artikels  
und zur Definition der Einsatzbedingungen.

		Material:	Maßstab:	Kunde:	Information:
		3.3535 EN AW-5754 H111	1 : 2	Vorgangsnummer:	Information:
Besonderheiten:		Datum	Name	Bezeichnung/Projekt/Kommentar:	
Werkzeugnummer:		02.05.2016	WANFL	Flat Grid Beschwerungswanne zu Grundfpr.	
Gewicht:		Kontrolliert			
0,3515 kg		Freigegeben	14.12.2017	SCHMBE	
Dichte:		Oberflächenbesch.: unbehandelt		Projektionsmethode:	
		Toleranzangaben:		1	
				Artikelnummer: 169017-000	
				A3	
				1000092175-ZNG-000-00	
Status	Änderungen	Datum	Name	Konstruktionsstatus:	
				FR	

Alle Rechte vorbehalten. Vervielfältigungen jeder Art nur unter ausdrücklicher, schriftlicher Zustimmung der Fa. Schleifer GmbH