



VIDEOBAR VB-S

Bitte lesen Sie alle Sicherheitshinweise und Gebrauchsanleitungen durch und bewahren Sie sie auf.

Wichtige Sicherheitshinweise

Weitere Informationen zu Ihrer Bose Videobar VB-S (auch über Zubehör- und Ersatzteile) finden Sie in der Bedienungsanleitung unter PRO.BOSE.COM/VBSDownloads. Sie können sich auch an den Kundenservice von Bose wenden. Bewahren Sie die Anweisungen auf.

Beachten Sie alle Warn- und Sicherheitshinweise.

Reinigen Sie das Gerät nur mit einem sauberen, trockenen Tuch.

Zu diesem Produkt gehört ein Gewindeeinsatz mit UNC-Gewinde (1/4"-20). Achten Sie bei der Verwendung des Gewindeeinsatzes darauf, dass daran montiertes Zubehör das Gewicht des Produkts tragen kann und keine Gefahr des Umkippen oder Herunterfallens besteht. Informationen zu anderen Befestigungsmöglichkeiten und Zubehörteilen, die mit diesem Produkt verwendet werden können, finden Sie unter PRO.BOSE.COM/VBSDownloads.

Falls Sie einen Rollwagen verwenden, dürfen Sie die Einheit aus Gerät und Rollwagen nur mit Vorsicht bewegen, damit Verletzungen durch ein mögliches Umkippen ausgeschlossen sind.

Lassen Sie jegliche Reparatur- und Wartungsarbeiten nur von qualifiziertem Fachpersonal durchführen.

Wartungsarbeiten sind in folgenden Fällen nötig: bei jeglichen Beschädigungen wie z. B. des Netzkabels oder Netzsteckers, wenn Flüssigkeiten oder Gegenstände in das Gehäuse gelangt sind, das Gerät Regen oder Feuchtigkeit ausgesetzt wurde, fallen gelassen wurde oder nicht ordnungsgemäß funktioniert.

WARNHINWEISE



Dieser Warnhinweis auf dem Produkt warnt vor nicht isolierten gefährlichen Spannungsquellen im Inneren des Produktes, die ein Stromschlagrisiko darstellen können. Es besteht die Gefahr von Stromschlägen!



Dieser Warnhinweis auf dem Produkt weist auf wichtige Bedien- und Wartungsinformationen in dieser Anleitung hin.



Dieses Produkt enthält magnetische Materialien. Wenden Sie sich an Ihren Arzt, wenn Sie wissen möchten, ob dies den Betrieb Ihres implantierten medizinischen Geräts beeinflussen kann.



Enthält kleine Teile, die verschluckt werden können und eine Erstickungsgefahr darstellen. Nicht geeignet für Kinder unter drei Jahren.

Alle Produkte von Bose müssen gemäß den örtlichen und staatlichen Vorschriften sowie gemäß allen Branchenbestimmungen installiert werden. Der Monteur ist dafür verantwortlich, sicherzustellen, dass die Installation der Lautsprecher und der Halterung gemäß allen geltenden Vorschriften durchgeführt wird, einschließlich örtlicher Bauvorschriften und -bestimmungen. Wenden Sie sich vor der Installation dieses Produkts an die zuständige abnehmende Behörde.

Achten Sie bei der Positionierung des Produkts darauf, dass keine Lüftungsöffnungen an Ihrem Bildschirm blockiert werden. Installieren Sie den Bildschirm gemäß den Anweisungen des Herstellers, die Sie der zugehörigen Bedienungsanleitung entnehmen können.

Nehmen Sie KEINE nicht genehmigten Änderungen an diesem Produkt vor.

Verwenden Sie beim Austauschen der Batterien AAA/LR03-Alkali-Batterien.

Die bei diesem Produkt mitgelieferte Batterie kann ein Brand-, Explosions- oder Verätzungsrisiko darstellen, wenn sie unsachgemäß verwendet, unsachgemäß ersetzt oder durch einen falschen Typ ersetzt wird.

Batterien können bei unsachgemäßer Verwendung möglicherweise ein Brand- oder Verätzungsrisiko darstellen. Batterien dürfen nicht wieder aufgeladen, auseinandergebaut, erhitzt oder verbrannt werden.

Bewahren Sie Batterien stets außer Reichweite von Kindern auf.

Sollte Flüssigkeit aus der Batterie austreten, bringen Sie diese auf keinen Fall in Kontakt mit der Haut oder den Augen. Suchen Sie bei Haut- oder Augenkontakt umgehend einen Arzt auf.

Setzen Sie Produkte mit Batterien keiner großen Hitze aus (z. B. durch Aufbewahrung im direkten Sonnenlicht, Feuer oder ähnliches).

Für die Wandmontage des Produktes sind nur die mitgelieferten Hilfsmittel zugelassen.

Nur für die Wandmontage auf folgenden Oberflächen geeignet: Gipskartonplatten $\geq 9,5$ mm

Bitte wenden Sie sich für die Montage auf anderen als den oben angegebenen Oberflächen an einen fachkundigen Monteur.

Die mit diesem System mitgelieferten Verbindungskabel sind nicht für den Wandeinbau zugelassen. Bitte sehen Sie in Ihren örtlichen Bauvorschriften wegen des korrekten Kabeltyps nach, der für den Wandeinbau erforderlich ist.

Bei der Montage ist auf eine tragfähige Oberfläche zu achten, hinter der sich keine strom- oder wasserführenden Leitungen befinden. Bei der Montage der Halterung ist auf die Einhaltung der örtlichen Bauvorschriften zu achten. Wenden Sie sich im Zweifelsfall an einen fachkundigen Monteur.

Verwenden Sie das Produkt NICHT in Fahrzeugen oder Booten.

Aufgrund der Belüftungsanforderungen sollten Sie das Produkt nicht in einem geschlossenen Raum, zum Beispiel in einer Wandnische oder in einem geschlossenen Schrank, aufstellen.

Montieren oder platzieren Sie das Gerät nicht in der Nähe von Wärmequellen wie Heizkörpern, Wärmespeichern oder anderen Geräten (auch Verstärkern), die Wärme erzeugen.

Halten Sie das Produkt von Feuer und Wärmequellen fern. Stellen Sie KEINE brennenden Kerzen oder ähnliches auf das Gerät oder in die Nähe des Geräts.

Um Brände und Stromschläge zu vermeiden, darf dieses Produkt NICHT Regen, Flüssigkeiten oder Feuchtigkeit ausgesetzt werden.

Schützen Sie dieses Produkt vor tropfenden oder spritzenden Flüssigkeiten und stellen Sie KEINE mit Flüssigkeiten gefüllten Gefäße (z. B. Vasen) auf das Produkt oder in die Nähe des Produkts.

Dieses Produkt ist nicht für die Installation oder Verwendung in Feuchtbereichen (zum Beispiel Schwimmbädern, Wasserparks, Räumen mit Whirlpools, Saunas, Dampfbädern und Eislaufbahnen) gedacht.

Montieren Sie das Produkt nicht an Orten, an denen Kondenswasser auftreten kann.

Verwenden Sie KEINEN Wechselrichter mit diesem Produkt.

Verwenden Sie dieses Produkt nur mit dem im Lieferumfang enthaltenen Netzteil.

Gesetzliche Hinweise

Abmessungen (H × B × T): 48 × 267 × 87 mm

Nettogewicht: 1,0 kg

Eingangsnennleistung: 24 VDC , 1,875 A

Dieses Gerät sollte mit einem Mindestabstand von 20 cm zwischen dem Radiator und Ihrem Körper aufgestellt und betrieben werden.

Zur Einhaltung gesetzlicher Bestimmungen werden abgeschirmte Kabel für die Verbindung mit dem USB-Anschluss benötigt.

CAN ICES-3 (B)/NMB-3(B)

Informationen über Produkte, die elektrische Störungen verursachen (Hinweis zur FCC-Einhaltung für die USA)

Hinweis: Dieses Gerät wurde geprüft. Es stimmt mit den Grenzwerten für digitale Geräte der Klasse B gemäß Teil 15 der FCC-Vorschriften überein. Diese Grenzwerte sollen einen angemessenen Schutz gegen elektromagnetische Störungen bei einer Installation in Wohngebieten gewährleisten. Dieses Gerät erzeugt und verwendet Hochfrequenzstrahlung und kann sie auch aussenden. Daher verursacht das Gerät bei nicht ordnungsgemäßer Installation und Benutzung möglicherweise Störungen des Funkverkehrs. Es wird jedoch keine Garantie dafür gegeben, dass bei einer bestimmten Installation keine Störstrahlungen auftreten. Sollte dieses Gerät den Radio- oder Fernsehempfang stören (Sie können dies überprüfen, indem Sie das Gerät aus- und wieder einschalten), so ist der Benutzer dazu angehalten, die Störungen durch eine der folgenden Maßnahmen zu beheben:

Neuausrichtung der Antenne.

Vergrößerung des Abstands zwischen dem Gerät und einem Radio- oder Fernsehempfänger.

Anschluss des Geräts an eine Steckdose in einem anderen Stromkreis als der des Empfängers.

Unterstützung durch einen Händler oder einen erfahrenen Radio-/Fernsehtechniker.

Veränderungen am Gerät, die nicht durch die Bose Corporation autorisiert wurden, können zur Folge haben, dass die Betriebserlaubnis für das Gerät erlischt.

Dieses Gerät erfüllt die Bestimmungen in Teil 15 der FCC-Vorschriften und die lizenzfreien RSS-Standards von ISED Canada. Der Betrieb unterliegt den beiden folgenden Bedingungen: (1) Dieses Gerät darf keine störenden Interferenzen verursachen und (2) dieses Gerät muss Interferenzen tolerieren, einschließlich solcher Interferenzen, die unerwünschte Auswirkungen auf den Betrieb haben können.

Handhabungsvorschriften für funkfrequenzbasierte Geräte mit niedriger Sendeleistung

Artikel XII: Nach den „Handhabungsvorschriften für funkfrequenzbasierte Geräte mit niedriger Sendeleistung“ dürfen Unternehmen, Organisationen oder einzelne Anwender ohne die Genehmigung der US-Behörde NCC keinerlei Änderungen an der Sendefrequenz vornehmen, die Sendeleistung nicht erhöhen und die ursprünglichen Eigenschaften eines genehmigten funkfrequenzbasierten Geräts mit niedriger Sendeleistung, einschließlich dessen Leistung, in keiner Weise modifizieren.

Artikel XIV: Das funkfrequenzbasierte Gerät mit niedriger Sendeleistung darf nicht die Sicherheit des Flugverkehrs gefährden oder gesetzliche Kommunikationskanäle stören; handelt der Anwender im Widerspruch hierzu, muss er den Betrieb unverzüglich einstellen, bis die Störungsfreiheit gewährleistet ist. Unter den gesetzlichen Kommunikationskanälen ist die Funkkommunikation gemäß dem US-Fernmeldegesetz „Telecommunications Act“ zu verstehen.

Die funkfrequenzbasierten Geräte mit niedriger Sendeleistung müssen offen für Interferenz von gesetzlichen Kommunikationskanälen oder industriellen, wissenschaftlichen oder medizinischen funkbasierten Geräten sein.

CE Die Bose Corporation erklärt hiermit, dass dieses Produkt die wesentlichen Anforderungen und andere relevante Bestimmungen der Richtlinie 2014/53/EU und weitere geltende EU-Richtlinien erfüllt. Die vollständige Konformitätserklärung ist einsehbar unter: PRO.BOSE.COM/Compliance.

UK CA Dieses Produkt erfüllt alle geltenden Vorschriften der elektromagnetischen Kompatibilität 2016 und alle anderen anwendbaren britischen Vorschriften. Die vollständige Konformitätserklärung ist einsehbar unter: PRO.BOSE.COM/Compliance

Die Bose Corporation erklärt hiermit, dass dieses Produkt den wesentlichen Anforderungen der Vorschriften für Funkanlagen 2017 und allen zutreffenden britischen Vorschriften entspricht. Die vollständige Konformitätserklärung ist einsehbar unter: PRO.BOSE.COM/Compliance

Im Frequenzband 5.150 bis 5.250 MHz ist das Gerät nur für den Einsatz in Innenräumen vorgesehen, um die Gefahr von schädlichen Interferenzen in mobilen Gleichkanal-Satellitensystemen zu reduzieren.

Für Europa:

Frequenzband des Betriebs 2.400 bis 2.483,5 MHz:


Bluetooth® /WLAN: maximale Übertragungsleistung unter 20 dBm EIRP.

Bluetooth Low Energy: maximale spektrale Leistungsdichte unter 10 dBm/MHz EIRP.

Frequenzband des Betriebs 5.150 bis 5.350 MHz und 5.470 bis 5.725 MHz:

WLAN: maximale Übertragungsleistung unter 20 dBm EIRP.

Beim Betrieb im Frequenzbereich 5.150 bis 5.350 MHz ist die Verwendung dieses Geräts in allen in der Tabelle aufgeführten EU-Mitgliedsstaaten auf die Verwendung in Innenräumen beschränkt.

	BE	BG	CZ	DK	DE	EE	IE	PT	FI	UK(NI)	EL	ES	FR	HR
	IT	CY	LV	RO	SK	LT	LU	HU	MT	NL	AT	PL	SI	SE



Dieses Symbol bedeutet, dass das Produkt nicht mit dem Hausmüll entsorgt werden darf, sondern bei einer geeigneten Sammelstelle für das Recycling abgegeben werden muss. Die ordnungsgemäße Entsorgung und das Recycling tragen dazu bei, die natürlichen Ressourcen, die Gesundheit und die Umwelt zu schützen.



Weitere Informationen zur Entsorgung und zum Recycling dieses Produkts erhalten Sie von Ihrer zuständigen Kommune, Ihrem Entsorgungsdienst oder dem Geschäft, in dem Sie dieses Produkt gekauft haben.



廢電池請回收

Entsorgen Sie leere Batterien ordnungsgemäß und befolgen Sie dabei die vor Ort gültigen Bestimmungen. Verbrennen Sie leere Batterien nicht.



Tabelle zur Einschränkung gefährlicher Stoffe für China


Namen und Inhalt der giftigen oder gefährlichen Stoffe oder Elemente						
Name des Teils	Gefährliche Stoffe oder Elemente					
	Blei (Pb)	Quecksilber (Hg)	Kadmium (Cd)	Sechswertiges Chrom (CR(VI))	Polybromiertes Biphenyl (PBB)	Polybromierter Diphenylether (PBDE)
PCBs	X	0	0	0	0	0
Metallteile	X	0	0	0	0	0
Kunststoffteile	0	0	0	0	0	0
Lautsprecher	X	0	0	0	0	0
Kabel	X	0	0	0	0	0
Diese Tabelle wurde in Übereinstimmung mit den Bestimmungen von SJ/T 11364 erstellt.						
O: Gibt an, dass dieser giftige oder gefährliche Stoff, der in allen homogenen Materialien für dieses Teil enthalten ist, unter den Grenzwerten gemäß GB/T 26572 liegt.						
X: Gibt an, dass dieser giftige oder gefährliche Stoff, der in mindestens einem der homogenen Materialien enthalten ist, die für dieses Teil verwendet wurden, über den Grenzwerten gemäß GB/T 26572 liegt.						

Tabelle mit Vorgaben zur Einschränkung der Verwendung bestimmter gefährlicher Stoffe in Taiwan

Gerätebezeichnung: Bose Videobar VB-S Typenbezeichnung: 433869						
Stoffe mit eingeschränkter Verwendung und ihre chemischen Symbole						
Einheit	Blei (Pb)	Quecksilber (Hg)	Kadmium (Cd)	Sechswertiges Chrom (Cr+6)	Polybromierte Biphenyle (PBB)	Polybromierte Diphenylether (PBDE)
PCBs	-	o	o	o	o	o
Metallteile	-	o	o	o	o	o
Kunststoffteile	o	o	o	o	o	o
Lautsprecher	-	o	o	o	o	o
Kabel	-	o	o	o	o	o
Hinweis 1: „o“ gibt an, dass der prozentuale Gehalt des Stoffes mit eingeschränkter Verwendung den Prozentsatz des Referenzwerts des Vorhandenseins nicht überschreitet.						
Hinweis 2: „-“ gibt an, dass der Stoff mit eingeschränkter Verwendung der Ausnahme entspricht.						

Produkt-Energiezustände in Tabellenform

Das Produkt erfüllt gemäß der Ökodesign-Richtlinie 2009/125/EG für energieverbrauchsrelevante Produkte und der Ökodesign-Verordnung für energieverbrauchsrelevante Produkte und Energieinformationen (Änderung) (Austritt EU) von 2019 die folgende(n) Norm(en) oder das/die folgende(n) Dokument(e): Verordnung (EG) Nr. 1275/2008, in der durch Verordnung (EU) Nr. 801/2013 geänderten Fassung.

Erforderliche Angaben zu Energiezuständen	Energier Modi	
	Standby	Netzwerk-Standby
Stromverbrauch im angegebenen Stromversorgungsmodus bei einem Eingang von 230 V/50 Hz	< 0,5 W	WLAN, <i>Bluetooth</i> < 2,0 W
Zeit, nach der das Gerät automatisch in den Modus geschaltet wird	< 2,5 Stunden	< 20 Minuten
Stromverbrauch im Netzwerk-Standby, wenn alle drahtgebundenen Netzwerkanschlüsse verbunden und alle drahtlosen Netzwerkanschlüsse aktiviert sind, bei einem Eingang von 230 V/50 Hz	< 2,0 W	< 2,0 W
Deaktivierung/Aktivierung von Netzwerkanschlüssen. Wenn alle Netzwerke deaktiviert werden, wird der Standby-Modus aktiviert.	<p>WLAN: Reaktivieren aus dem Netzwerk-Standby über die Bose Work App. Deaktivieren durch Zurücksetzen auf die Werkseinstellungen: Halten Sie auf der Fernbedienung die Tasten Home und Autoframe gleichzeitig fünf Sekunden lang gedrückt.</p> <p>Bluetooth: Reaktivieren aus dem Netzwerk-Standby durch Starten von Audio über eine <i>Bluetooth</i>-Quelle. Deaktivieren durch Zurücksetzen auf die Werkseinstellungen: Halten Sie auf der Fernbedienung die Tasten Home und Autoframe gleichzeitig fünf Sekunden lang gedrückt.</p>	

Technische Informationen zum externen Netzteil

Das im Lieferumfang enthaltene externe Netzteil erfüllt die folgende(n) Norm(en) oder Vorschrift(en) gemäß der Richtlinie 2009/125/EG zu Anforderungen an die umweltgerechte Gestaltung energieverbrauchsrelevanter Produkte: Verordnung der Kommission (EU) 2019/1782.

Hersteller	Bose Products B.V.
Handelsregisternummer	36037901
Adresse	Gorslaan 60 1441 RG Purmerend Niederlande
Modellkennung	DT24V-1.8C-DC
Eingangsspannung	100 V bis 240 V
Eingangs-AC-Frequenz	50 Hz/60 Hz
Ausgangsspannung	24 VDC
Ausgangsstrom	1,9 A
Ausgangsleistung	45 W
Durchschnittliche Effizienz	89,9 %
Effizienz bei geringer Last (10 %)	87,0 %
Stromverbrauch im Leerlauf	0,07 W

Herstellungsdatum: Die achte Ziffer in der Seriennummer gibt das Herstellungsjahr an: „2“ ist 2012 oder 2022.

Importeur aus China: Bose Electronics (Shanghai) Company Limited, Level 6, Tower D, No. 2337 Gudai Rd. Minhang District, Shanghai 201100

Importeur aus der EU: Bose Products B.V., Gorslaan 60, 1441 RG Purmerend, Niederlande

Importeur aus Mexiko: Bose de México, S. de R.L. de C.V., Paseo de las Palmas 405-204, Lomas de Chapultepec, 11000 México, D.F. Tel.: +5255 (5202) 3545

Importeur aus Taiwan: Bose Taiwan Branch, 9F-A1, No. 10, Section 3, Minsheng East Road, Taipei City 104, Taiwan. Tel.: +886-2-2514 7676

Importeur aus Großbritannien: Bose Limited Bose House, Quayside Chatham Maritime, Chatham, Kent, ME4 4QZ, Großbritannien

Hauptsitz der Bose Corporation: 1-877-230-5639

Lizenzen und rechtliche Hinweise

Bose, Bose Work und Videobar sind Marken der Bose Corporation.

Android und Google Play sind Marken von Google LLC.

Die *Bluetooth*® Wortmarke und Logos sind eingetragene Marken der *Bluetooth SIG*, Inc. Jegliche Nutzung dieser Marken durch die Bose Corporation erfolgt unter Lizenz.

macOS ist eine eingetragene Marke von Apple Inc.

USB Type-C® und USB-C® sind eingetragene Marken von USB Implementers Forum und ausschließlich für die Verwendung mit Produkten vorgesehen, die auf der USB Type-C®-Spezifikation für Kabel und Anschlüsse basieren und dieser entsprechen.

Wi-Fi ist eine eingetragene Marke der Wi-Fi Alliance®.

Alle anderen Marken sind Eigentum ihrer jeweiligen Inhaber.

Die Lizenzinformationen zu den als Komponenten der Bose Videobar VB-S enthaltenen Fremdsoftware-Paketen können Sie folgendermaßen abrufen:

Bose Videobar VB-S: Laden Sie die Bose Work App für mobile Endgeräte herunter, öffnen Sie sie und tippen Sie auf das Symbol **Settings** (Einstellungen). Tippen Sie anschließend auf **End User License Agreement** (Endbenutzerlizenzvereinbarung).

Bose Work App für mobile Endgeräte: Tippen Sie auf das Symbol **Settings** (Einstellungen) und dann auf **End User License Agreement** (Endbenutzerlizenzvereinbarung).

Bose Work Configuration App oder Web-UI: Klicken Sie auf das Symbol **Settings** (Einstellungen) und dann auf **End User License Agreement** (Endbenutzerlizenzvereinbarung).

Bose Work Management App: Klicken Sie auf das Menü (☰), dann auf **About Bose Work Management** (Über Bose Work Management) und dann auf **End User License Agreement** (Endbenutzerlizenzvereinbarung).

Die Bose Datenschutzrichtlinie ist unter worldwide.bose.com/privacypolicy verfügbar.

Sicherheitsinformationen



Sie tragen die Verantwortung für die Installation der von Bose bereitgestellten Sicherheitsupdates. Zur Installation von Sicherheitsupdates folgen Sie bitte den Anweisungen für Firmware-Updates in der Bose Work Configuration App bzw. der Bose Work Management App.

©2022 Bose Corporation. Dieses Dokument darf ohne vorherige schriftliche Genehmigung weder ganz noch teilweise reproduziert, verändert, vertrieben oder in anderer Weise verwendet werden.

Bitte ausfüllen und aufbewahren.

Die Serien- und Modellnummern finden Sie auf der Rückseite des Produkts.

Seriennummer: _____

Modellnummer: _____

Garantiehinweise

Für dieses Produkt gilt eine eingeschränkte Garantie.

Einzelheiten zur Garantie finden Sie unter PRO.BOSE.COM/Warranty.

LIEFERUMFANG

Inhalt 12

EINRICHTUNG

Allgemeine Hinweise zur Einrichtung 14

Montage der VB-S auf einem Tisch, Sideboard oder in einem Regal 15

Wandmontage der VB-S 16

Montage der VB-S auf einem Stativ 20

Kamera-Abdeckung 20

Kabelverbindungen 21

Kabelmanagement 22

SOFTWARE-ANWENDUNGEN

Bose Work Configuration App und Web-UI 24

Bose Work Management App 26

Bose Work App 26

PRODUKTDDETAILS

Seiten 27

Vorderseite 27

Rückseite 27

Fernbedienung 28

Status 29

BEDIENUNG

Eine Besprechung starten 33

Einen Anruf tätigen 34

Die Kamera anpassen 35

Die Kameraeinstellungen zurücksetzen.....	35
Den Schwenk- und Neigungswinkel anpassen.....	36
Den Zoom-Faktor anpassen.....	36
Ein Preset speichern und abrufen	37
Autoframing aktivieren/deaktivieren	38
Audiopegel verwalten.....	39
Lokale Audiowiedergabe.....	39
Besprechungs-Audio.....	39
Audiopegel anpassen.....	40
<i>Bluetooth</i> -fähige Geräte verwalten	41
Ein <i>Bluetooth</i> -fähiges Gerät mit der VB-S koppeln.....	41
Ein <i>Bluetooth</i> -fähiges Gerät von der VB-S trennen.....	42
Energiespar-/Standby-Modus.....	43

PFLEGE UND WARTUNG

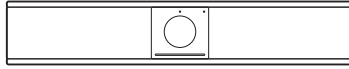
Die VB-S reinigen.....	44
Ersatzteile und Zubehör.....	44
Eingeschränkte Garantie.....	44
Positionen der Seriennummer	44
Zurücksetzen auf Werkseinstellungen.....	45
Passwort vergessen	45
Software-Updates.....	45

FEHLERBEHEBUNG

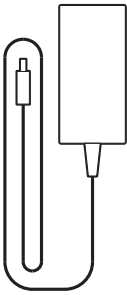
Mögliche Lösungen	46
-------------------------	----

LIEFERUMFANG

Inhalt



Bose Videobar VB-S



Stromversorgung



Netz kabel



USB-C-auf-USB-A-Kabel



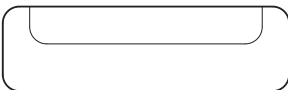
USB-A-auf-C-Adapter



Halterung



Inbusschlüssel

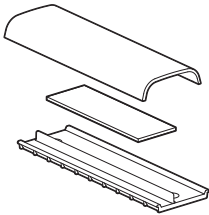
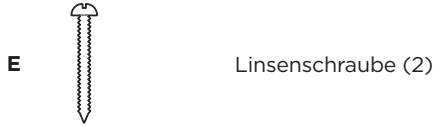
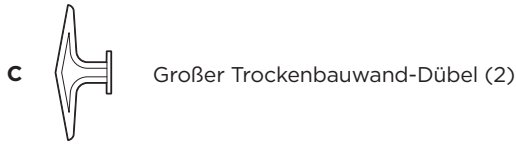


Tischstativ

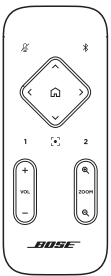
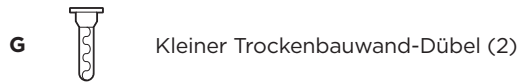


Schrauben für Halterung (2)

Schrauben für Tischstativ (2)



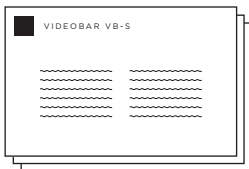
Kabelführungsplatte,
Schaumstoff und Abdeckung



Fernbedienung



AAA/LR03-Batterien (2)



Kurzanleitung
Wandmontage - Einrichtungsanleitung
Sicherheitsanweisungen

EINRICHTUNG

Allgemeine Hinweise zur Einrichtung

Stellen Sie die VB-S während des Gebrauchs NICHT auf die Vorder-, Rück- oder Oberseite.

Platzieren Sie KEINE Gegenstände auf der VB-S.

Die VB-S sollte nicht in der Nähe von Lüftungsschlitzen, Heizkörpern oder Radiatoren, Gebläsen oder anderen Lärm- oder Vibrationsquellen aufgestellt werden.

Um kabellose Interferenzen zu vermeiden, achten Sie darauf, dass andere kabellose Geräte **0,3 m bis 0,9 m** von der VB-S entfernt sind. Platzieren Sie die VB-S außerhalb und entfernt von Metallschränken, anderen Audio-/Videokomponenten und direkten Wärmequellen.

Vergewissern Sie sich, dass sich eine Netzsteckdose in der Nähe befindet.

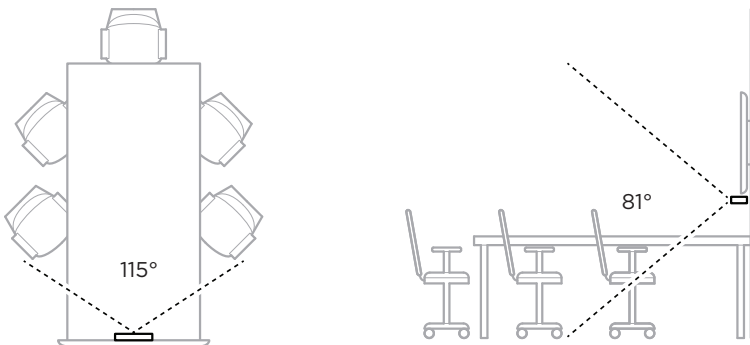
Montieren Sie die VB-S direkt unter (bevorzugt) oder über einem Bildschirm mit dem Abdeckgitter in Richtung des Raums. Wenn Sie die VB-S über einem Bildschirm montieren, stellen Sie sicher, dass ein ausreichender Luftstrom aus den Lüftungsschlitzen des Bildschirms kommt.

Für beste Klang- und Mikrofonleistung sollte die VB-S nicht in einem geschlossenen Schrank oder diagonal in einer Ecke aufgestellt werden.

Stellen Sie sicher, dass der Sitzbereich aller Besprechungsteilnehmer in das Sichtfeld der Kamera passt. Damit die Autoframing-Funktion richtig funktioniert, müssen sich alle Teilnehmer im Sichtfeld befinden (siehe **Autoframing aktivieren/deaktivieren (Seite 38)**).

Das Sichtfeld der VB-S Kamera beträgt horizontal 115° und vertikal 81°.

Achten Sie darauf, dass der Besprechungsraum während der Besprechung ausreichend beleuchtet werden kann.



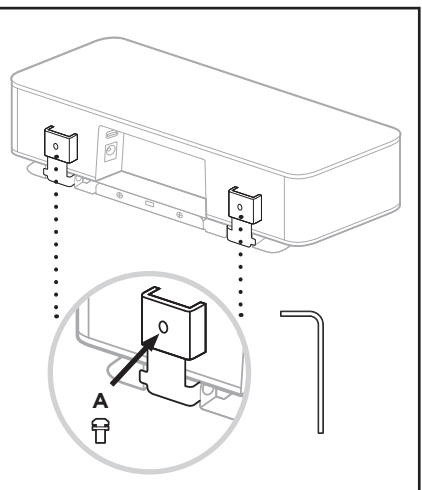
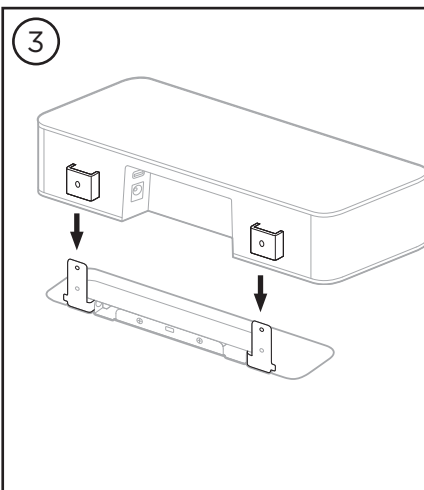
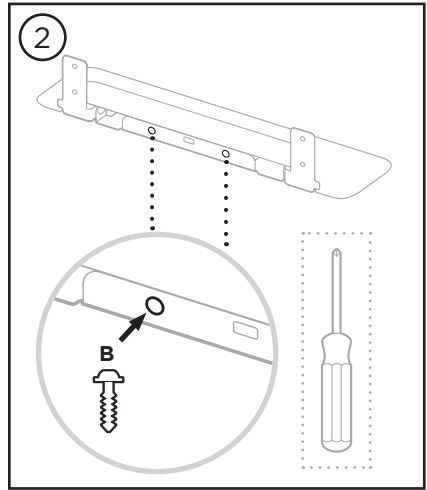
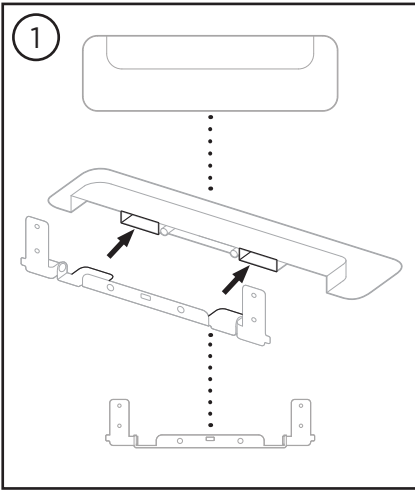
Montage der VB-S auf einem Tisch, Sideboard oder in einem Regal

Für die bestmögliche Klangqualität beim Aufstellen der VB-S auf einem Tisch, Sideboard, in einem Regal o. ä. wird Folgendes empfohlen:

Siehe zuerst Abschnitt **Allgemeine Hinweise zur Einrichtung (Seite 14)**.

Platzieren Sie die VB-S mit ihrem Tischstativ auf einer stabilen, ebenen Fläche.

Richten Sie die Vorderseite der VB-S so aus, dass die Aufstellfläche nicht von der Kamera erfasst wird. Achten Sie darauf, dass der Besprechungsraum während der Besprechung ausreichend beleuchtet werden kann.



Wandmontage der VB-S

Für die bestmögliche Klangqualität wird bei der Wandmontage der VB-S Folgendes empfohlen:

Siehe zuerst Abschnitt **Allgemeine Hinweise zur Einrichtung (Seite 14)**.

Achten Sie darauf, dass an der vorgesehenen Stelle für die Wandhalterung genug Platz um die Wandhalterung bleibt, damit die VB-S angebracht werden kann:

Oberhalb der Wandhalterung müssen noch mindestens **3,8 cm** Platz sein. Dadurch kann die VB-S daran „aufgehängt“ (Schritt 6) und ihr Winkel angepasst werden. So wird auch ausreichend Platz für den Zugang zu den Anschlüssen auf der Rückseite der VB-S bereitgestellt.

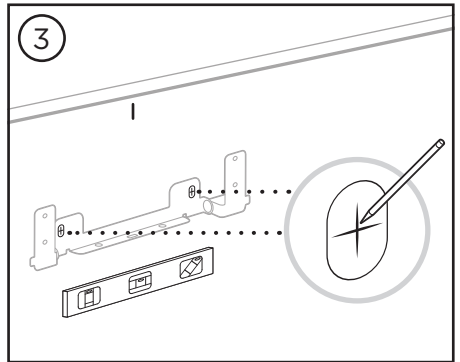
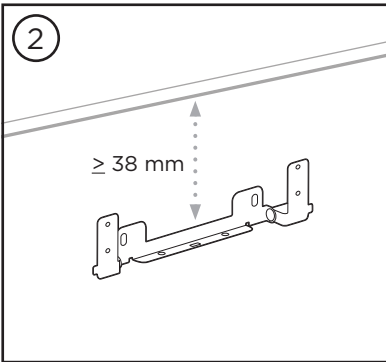
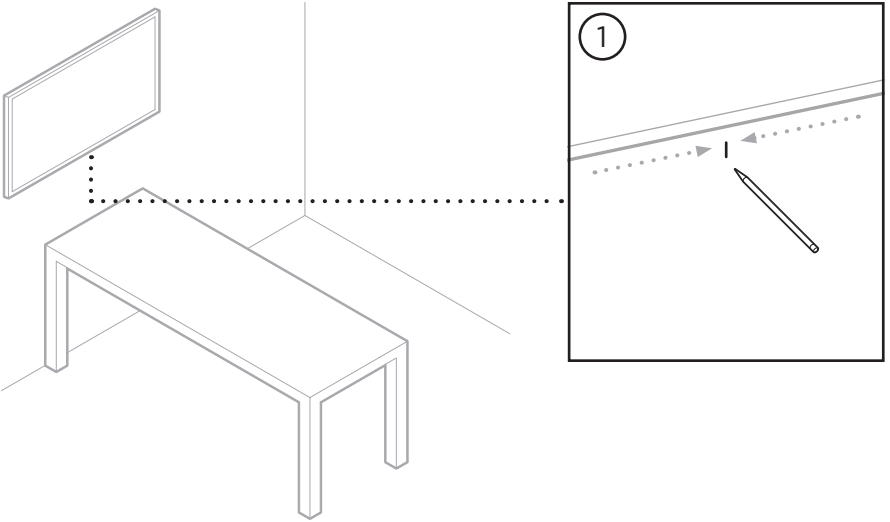
Unterhalb der Wandhalterung müssen noch mindestens **11,4 cm** Platz sein. Das ist erforderlich, damit Sie die VB-S während der Installation vertikal in die Wandhalterung einhängen können, um die Kabel anzuschließen und den Winkel anzupassen.

Die Stelle muss mindestens **31,8 cm** breit sein, wobei die Wandhalterung mittig angebracht wird. Das ist nötig, damit die VB-S hineinpasst und noch Platz ist, damit der Akustik-Port an den Seiten der VB-S frei bleibt (an jeder Seite sollten **2,5 cm** Platz sein).

Für die Wandmontage des Produktes sind nur die mitgelieferten Hilfsmittel zugelassen.

Hinweis: Es sind zusätzliche Werkzeuge erforderlich.

Hinweis: Bitte lesen Sie die beiliegenden **Wichtigen Sicherheitshinweise**, bevor Sie fortfahren.



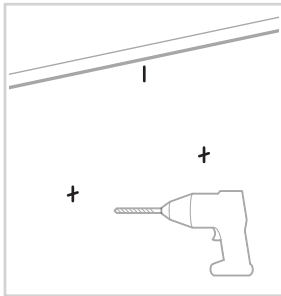
4

WARNHINWEIS:



Bei der Montage ist auf eine tragfähige Oberfläche zu achten, hinter der sich keine strom- oder wasserführenden Leitungen befinden. Bei Fragen wenden Sie sich bitte an einen fachkundigen Monteur.

Das mitgelieferte Montagematerial ist nicht für Mauerwerk geeignet.



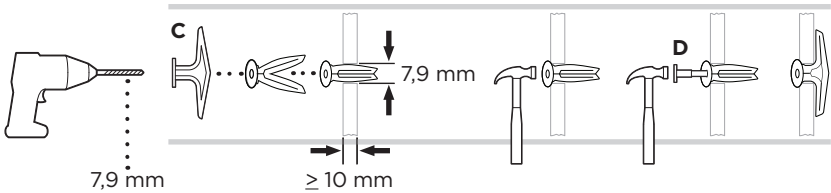
Gipskartonplatten

7,9 mm

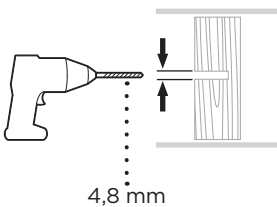
**Holzständerwand/
Metallständerwand**

4,8 mm

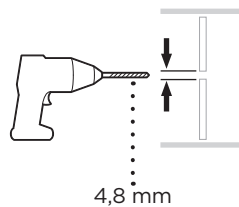
Gipskartonplatten

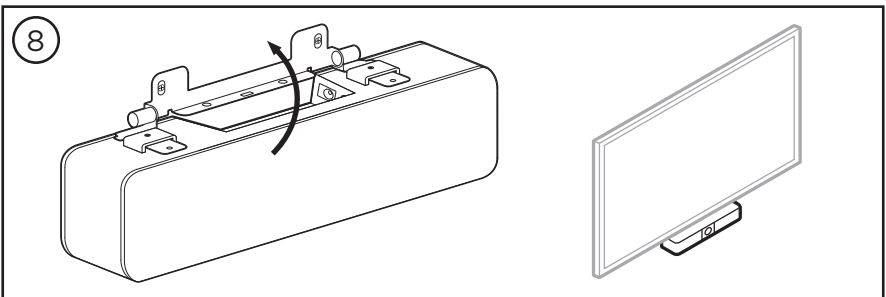
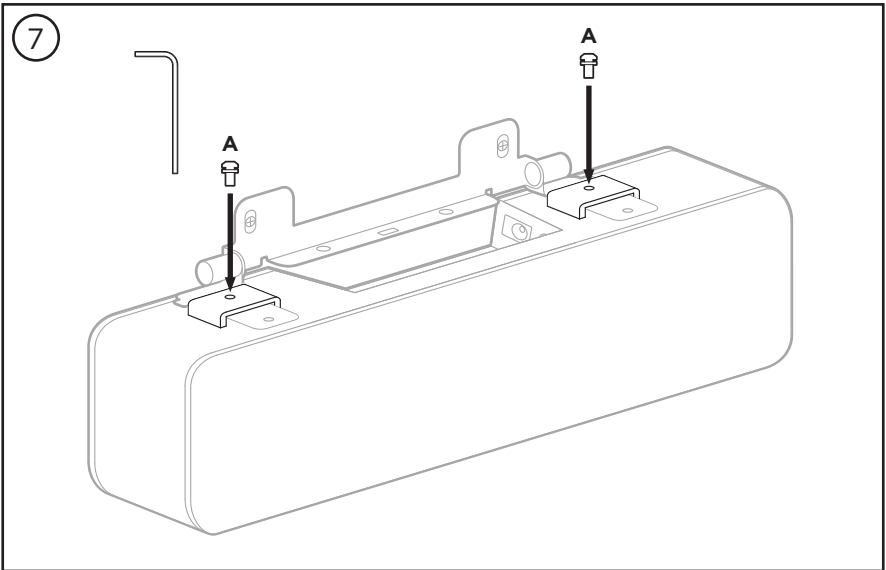
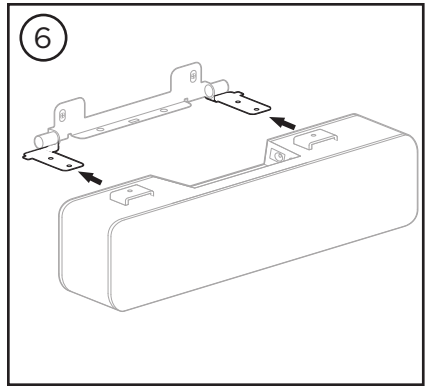
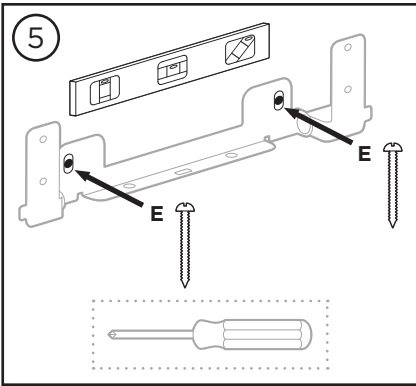


Holzständerwand

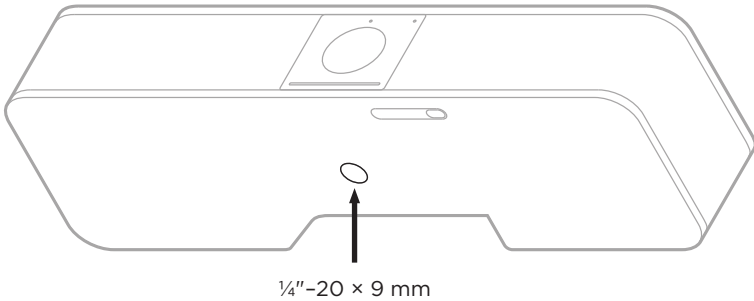


Metallständerwand





Montage der VB-S auf einem Stativ

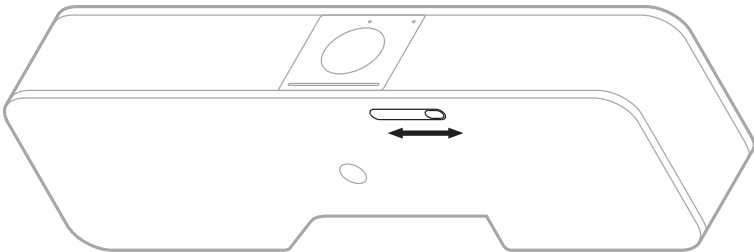


An der Unterseite der VB-S befindet sich ein Gewindeeinsatz mit UNC-Gewinde ($\frac{1}{4}$ "-20) mit einer Tiefe von 9 mm.

Als Alternative zur Tisch- oder Wandmontage der VB-S kann dieser Einsatz verwendet werden, um die VB-S auf einem Stativ oder einer anderen Halterung zu befestigen.

Achten Sie bei der Verwendung dieses Einsatzes darauf, dass daran montiertes Zubehör das Gewicht der VB-S tragen kann und keine Gefahr des Umkippens oder Herunterfallens besteht. Achten Sie außerdem darauf, dass die Schraube im Einsatz nicht zu stark angezogen wird, wodurch Schäden verursacht werden könnten.

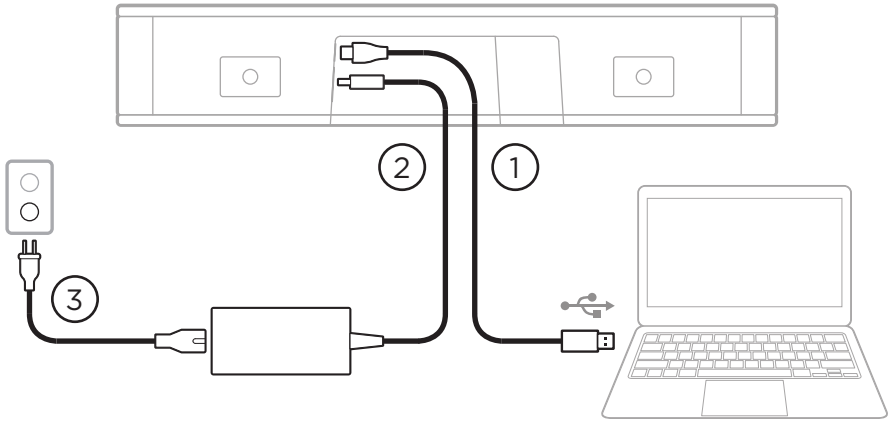
Kamera-Abdeckung



Mit der Kamera-Abdeckung können Sie das Sichtfeld der Kamera vollständig abdecken, ohne die Anzeigen oder die Lichtleiste zu verdecken.

Schieben Sie den kleinen Schalter an der Unterseite der VB-S (rechts an der Kamera) nach links oder rechts, um die Kamera zu verbergen oder aufzudecken.

Kabelverbindungen



1. Schließen Sie das mitgelieferte USB-C®-Kabel an den **USB-C**-Port an.
Legen Sie das andere Ende dieses Kabels auf den Tisch, damit es während einer Besprechung problemlos an den Host-Computer angeschlossen werden kann.
Hinweis: Wenn ein Computer nur über USB-C-Ports verfügt, schließen Sie den mitgelieferten USB-A-auf-USB-C-Adapter an das für den Computer vorgesehene Ende des USB-Kabels an.
2. Verbinden Sie das mitgelieferte Netzteil mit dem Netzeingang (**Power**).
3. Schließen Sie das Netzteil mithilfe des mitgelieferten Netzkabels an eine Steckdose an. Sobald sie an eine Steckdose angeschlossen ist, schaltet sich die VB-S automatisch ein.

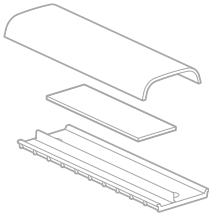
Zum Konfigurieren der Bose Videobar VB-S für einen optimalen Klang stehen Ihnen verschiedene Softwareanwendungen zur Verfügung. Weitere Informationen finden Sie unter **Software-Anwendungen (Seite 23)**.

Wenn Sie eine USB-Verlängerung oder einen USB-Hub benötigen, um die Bose Videobar VB-S mit einem Display zu verbinden, rufen Sie die Seite **[PRO.BOSE.COM/VBSDownloads](https://pro.bose.com/vbsdownloads)** auf. Hier finden Sie Drittanbieterzubehör, das für den Einsatz mit der VB-S empfohlen wird.

Hinweis: Wenn Sie auch die Bose Videobar VB1 verwenden, nutzen Sie nicht das USB-Kabel, das mit der VB1 geliefert wird, um die VB-S mit einem Computer zu verbinden. (Das USB-Kabel der VB1 ist speziell auf dieses Modell zugeschnitten.)

Kabelmanagement

Die mitgelieferte Kabelmanagement-Abdeckung dient dazu, alle dauerhaften Verkabelungen an einer Wand zu fixieren.



Kabelführungsplatte,
Schaumstoff und Abdeckung

F



Kleine Flachkopfschraube (2)

G



Kleiner Trockenbauwand-Dübel (2)

Um die Kabelmanagement-Abdeckung anzubringen, gehen Sie wie folgt vor:

1. Halten Sie die Rückseite der Abdeckung (das Teil mit den Schraubenlöchern) an die vorgesehene Stelle an der Wand.
2. Markieren Sie die Position der Schraubenlöcher an der Wand und entfernen Sie die Rückseite der Kabelabdeckung.
3. Wenn sich hinter diesem Teil der Wand Ständerwerk befindet, bohren Sie zwei Löcher mit 2,4 mm Durchmesser in die Wand.

Wenn sich hinter diesem Teil der Wand kein Ständerwerk befindet, bohren Sie zwei Löcher mit 5 mm Durchmesser in die Wand.

4. Wenn sich hinter diesem Teil der Wand kein Ständerwerk befindet, schlagen Sie zwei kleine Trockenbauwand-Dübel (**G**) in die Wand.
5. Richten Sie die Rückseite der Kabelabdeckung mit den Bohrlöchern aus.
6. Schrauben Sie die beiden kleinen Flachkopfschrauben (**F**) in die Rückseite der Kabelabdeckung, um sie an der Wand zu befestigen.
7. Fassen Sie die Kabel zusammen und legen Sie sie in die „Führung“ an der Rückseite der Kabelabdeckung (an der Wand).
8. Entfernen Sie den Klebestreifen vom Schaumstoff der Kabelabdeckung.
9. Drücken Sie den Schaumstoffstreifen fest an die Rückseite der Kabelabdeckung neben den zusammengefassten Kabeln.
10. Bringen Sie die Vorderseite der Kabelabdeckung über den zusammengefassten Kabeln und dem Schaumstoff an, sodass sie festklebt.

SOFTWARE-ANWENDUNGEN

Sie können Ihre Bose Videobar VB-S mit drei Softwareanwendungen konfigurieren:

Nutzen Sie die Bose Work Configuration Software für Windows, macOS oder über einen Webbrowser für die Einrichtung und Konfiguration des Geräts.

Funktionen:

- Kamerasteuerung: Schwenk- und Neigungswinkel, Zoomen und Zoomvoreinstellungen sowie Autoframing

- Passwortgeschützte Verwaltung und Konfiguration

- Installation von Firmware-Updates, Erstellung und Anwendung von Konfigurationsprofilen, Anpassung von *Bluetooth*-Einstellungen sowie der erweiterten Kameraeinstellungen und mehr

- Sendet eine Benachrichtigung, wenn ein Software-Update für ein Bose Work Gerät verfügbar ist

- Für Windows, macOS oder über einen Webbrowser verfügbar, sodass alle Funktionen der Desktop-Software über eine Netzwerkverbindung bereitgestellt werden

Mit der Bose Work Management Software können Sie die Geräte aus der Ferne verwalten, Anpassungen auf Einzelgeräten oder unternehmensweit auf mehreren Geräten vornehmen und den Gerätestatus in Echtzeit anzeigen.

Funktionen:

- Zeigt den Gerätestatus an und ermöglicht die Steuerung wichtiger Funktionen für alle Bose Videobar VB-S Geräte von einem Standort aus

- Ermöglicht die Planung von Firmware-Updates für alle oder ausgewählte Geräte

- Parameter können nach Gerät oder Gerätegruppe angezeigt, bearbeitet und gespeichert werden

- Ermittelt alle Geräte über das Netzwerk; Geräteprofile können erstellt, gespeichert und angewendet werden

- Verfügbar für Windows

Mit der Bose Work App für mobile Endgeräte kann jede Person im Raum die Bose Videobar VB-S steuern, darunter die Anpassung der Lautstärke, Stummschaltung, Schwenk- und Neigungswinkel, Zoomen und Zoomvoreinstellungen sowie die Kopplung von *Bluetooth*-fähigen Geräten.

Funktionen:

- Steuerung von Lautstärke, Stummschaltung, Schwenk- und Neigungswinkel, Zoomen und Zoomvoreinstellungen sowie *Bluetooth*-Kopplung über mobile Endgeräte

- Nutzt *Bluetooth*-Kopplung für die Erkennung sowie die Kommunikation mit der Bose Videobar VB-S

- Verfügbar für iOS und Android

Bose Work Configuration App und Web-UI

Um die Bose Work Configuration App auf Ihren Computer herunterzuladen und zu installieren, gehen Sie wie folgt vor:

1. Rufen Sie auf Ihrem Computer die Website **PRO.BOSE.COM/VBSDownloads** auf.
2. Laden Sie die **Bose Work Configuration Software** App herunter und installieren Sie sie.

Um Ihre VB-S mit der Bose Work Configuration App zu konfigurieren, gehen Sie wie folgt vor:

1. Schließen Sie Ihren Computer an den **USB-C**-Port an der VB-S an.
2. Öffnen Sie die **Bose Work Configuration** App.
3. Um die Administrator-Konfigurationseinstellungen zum Konfigurieren der VB-S aufzurufen, klicken Sie im Navigationsbereich auf das Symbol **Administrator** und geben das werkseitig voreingestellte Passwort ein: **Bose123!**

Hinweis: Es wird empfohlen, nach der erstmaligen Anmeldung das Passwort zu ändern.

Um die browserbasierte Web-UI der Bose Work Configuration aufzurufen und zu nutzen und die VB-S über eine Netzwerkverbindung zu konfigurieren, gehen Sie wie folgt vor:

1. Verbinden Sie Ihren Computer und die VB-S mit demselben Netzwerk. (Im Benutzerhandbuch in der Bose Work Configuration App erfahren Sie, wie Sie dafür vorgehen müssen.)
2. Geben Sie die IP-Adresse der VB-S in die Adressleiste eines Browsers auf Ihrem Computer ein und drücken Sie **Enter** (Eingabe). (Die IP-Adresse der VB-S können Sie mithilfe der Bose Work Configuration App über USB herausfinden; oder Sie verwenden die Bose Work Management App, die alle im Netzwerk vorhandenen VB-S Geräte automatisch erkennt.) Die Web-UI der Bose Work Configuration öffnet sich.

Hinweis: Bei einigen Browsern erscheint möglicherweise eine Sicherheitswarnung wie diese:



Das ist normal und stellt kein Sicherheitsrisiko dar. Klicken Sie auf **Advanced** (Erweitert). (Wenn Sie unsicher sind, ob Sie bestimmte Vorgänge auf Ihrem Computer, in einem Browser usw. ausführen sollen, sprechen Sie zunächst mit Ihrem IT-/Systemadministrator.)

Dann erscheint unter Umständen eine weitere Nachricht:

Der Server konnte nicht nachweisen, dass es sich um **169.254.32.128** handelt. Das Betriebssystem Ihres Computers vertraut dem Sicherheitszertifikat des Servers nicht. Dies kann durch eine Fehlkonfiguration oder einen Angreifer verursacht werden, der Ihre Verbindung „abfängt“.

[Weiter zu 169.254.32.128 \(unsicher\).](#)

Das ist ebenfalls normal. Klicken Sie auf den Link **Proceed to...** (Weiter zu...), um zur Login-Seite der Bose Work Configuration Web-UI zu gelangen.

Das werkseitig voreingestellte Administrator-Passwort lautet: **Bose123!**

Hinweis: Es wird empfohlen, nach der erstmaligen Anmeldung das Passwort zu ändern.

Um auf die Hilfedatei für die Bose Work Configuration App oder die Web-UI zuzugreifen, rufen Sie in der App oder der Web-UI die Seite **Settings** (Einstellungen) auf.

Bose Work Management App

Um die Bose Work Management Software herunterzuladen, gehen Sie wie folgt vor:

1. Rufen Sie auf Ihrem Computer die Website PRO.BOSE.COM/VBSDownloads auf.
2. Laden Sie die **Bose Work Management** App herunter und installieren Sie sie.

Um ein oder mehrere VB-S Geräte über eine Netzwerkverbindung mit der Bose Work Management App zu konfigurieren, gehen Sie wie folgt vor:

1. Verbinden Sie Ihren Computer und jede VB-S mit demselben Netzwerk. (Im Benutzerhandbuch in der Bose Work Management App erfahren Sie, wie Sie dafür vorgehen müssen.)
2. Öffnen Sie die **Bose Work Management** App.

Um auf das Benutzerhandbuch für die Bose Work Management App zuzugreifen, rufen Sie in der App die Seite **About Bose Work Management** (Über Bose Work Management) auf.

Bose Work App

Mit der Bose Work App können Sie die Videobar wie mit einer Fernbedienung ganz bequem von Ihrem mobilen Endgerät aus bedienen. Um die Bose Work App herunterzuladen, gehen Sie wie folgt vor:

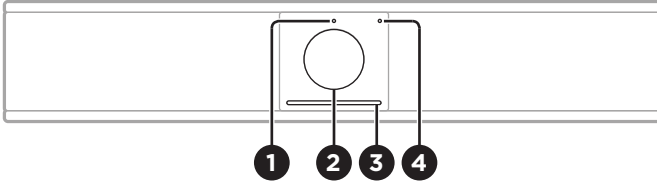
1. Suchen Sie die **Bose Work** App im App StoreSM oder bei Google PlayTM und laden Sie sie herunter.
2. Öffnen Sie die App auf Ihrem Gerät und aktivieren Sie die Standortbestimmung.
3. Stellen Sie auf Ihrem mobilen Endgerät eine Verbindung zur **Bose Videobar VB-S** her.

Um auf das Benutzerhandbuch für die Bose Work App zuzugreifen, rufen Sie in der App die Seite **Settings** (Einstellungen) auf.

PRODUKTDDETAILS

Seiten

Vorderseite



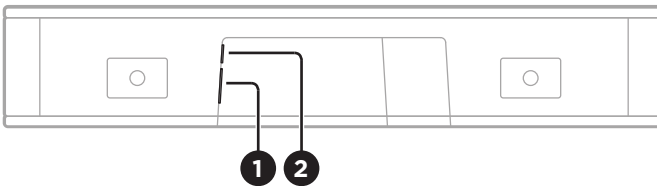
1. **Statusanzeige:** Mehr darüber erfahren Sie unter **Status (Seite 29)**.
2. **Kamera**
3. **Lichtleiste:** Mehr darüber erfahren Sie unter **Status (Seite 29)**.
4. **Bluetooth-Anzeige:** Dieses Licht zeigt den aktuellen *Bluetooth*-Konnektivitätsstatus der VB-S an:

Blinkt langsam blau: Die VB-S ist zum Koppeln mit einem *Bluetooth*-fähigen mobilen Endgerät bereit.

Leuchtet dauerhaft weiß: Die VB-S ist per *Bluetooth* mit einem mobilen Endgerät für den Einsatz der Bose Work App oder für Anrufe und Audiowiedergabe verbunden.

Aus: Keine *Bluetooth*-Konnektivität.

Rückseite



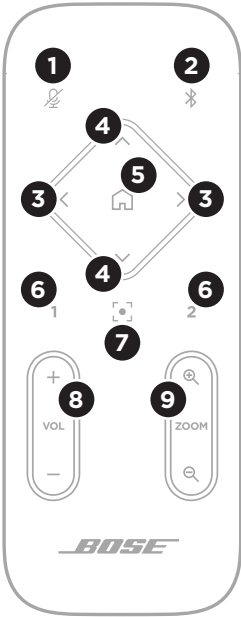
1. **Power:** Zum Anschließen des mitgelieferten Netzteils.
2. **USB-C:** An diesen Port wird der Host-Computer für eine Besprechung angeschlossen.

Hinweis: Wenn Sie auch die Bose Videobar VB1 verwenden, nutzen Sie nicht das USB-Kabel, das mit der VB1 geliefert wird, um die VB-S mit einem Computer zu verbinden. (Das USB-Kabel der VB1 ist speziell auf dieses Modell zugeschnitten.)

Fernbedienung

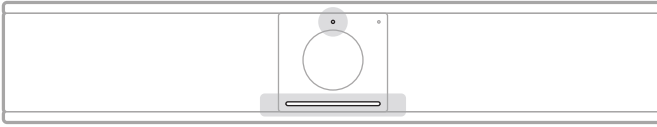
Die Bose Videobar VB-S beinhaltet eine Infrarot-Fernbedienung, mit der Sie die Kamera- und Lautstärkeeinstellungen anpassen, die Mikrofone stummschalten und den *Bluetooth*-Kopplungsmodus der VB-S aktivieren können.

Hinweis: Sämtliche Funktionen der Fernbedienung sind auch in den Software-Apps zur Konfiguration der Bose Videobar VB-S verfügbar. Weitere Informationen finden Sie unter **Software-Anwendungen (Seite 23)**.



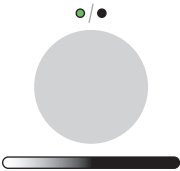
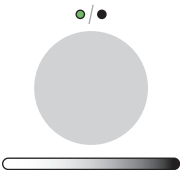
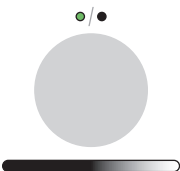
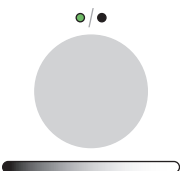
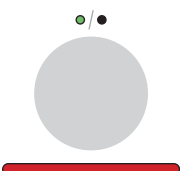
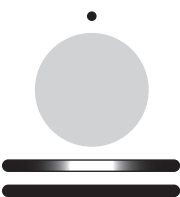
1. **Mute:** Die Mikrofone der VB-S stummschalten bzw. die Stummschaltung aufheben.
2. **Bluetooth:** Halten Sie diese Taste 3 Sekunden lang gedrückt, um den Kopplungsmodus aufzurufen. Wenn die VB-S bereits mit einem Gerät gekoppelt ist, halten Sie diese Taste gedrückt, um die Verbindung zu trennen.
3. **Kamera schwenken:** Drücken Sie diese Taste, um die Kamera nach links (<) oder rechts (>) zu schwenken, oder halten Sie die Taste gedrückt für eine kontinuierliche Anpassung.
4. **Kamera neigen:** Drücken Sie diese Taste, um die Kamera nach oben (▲) oder unten (▼) zu neigen, oder halten Sie die Taste gedrückt für eine kontinuierliche Anpassung.
5. **Ausgangsposition-Preset:** Mit dieser Taste werden die Kameraeinstellungen für Schwenk- und Neigungswinkel und Zoom (PTZ) wieder in die Ausgangsposition zurückgesetzt. Die Ausgangsposition kann in der Bose Work Configuration App verändert werden.
6. **Presets 1 und 2:** Mit diesen Tasten können Sie die Presets 1 oder 2 für die Kamera aufrufen. Halten Sie die jeweilige Taste gedrückt, um die aktuellen Kameraeinstellungen für Schwenk- und Neigungswinkel und Zoom (PTZ) als Preset 1 oder 2 abzuspeichern.
7. **Autoframe:** Zum Ein- und Ausschalten der Autoframing-Funktion. Wenn diese Funktion eingeschaltet ist, werden die Kameraeinstellungen für Schwenk- und Neigungswinkel und Zoom (PTZ) automatisch so angepasst, dass sich alle Teilnehmer jederzeit im Sichtfeld der Kamera befinden.
8. **Lautstärke:** Mit dieser Taste erhöhen (+) oder verringern (-) Sie die Lautstärke.
9. **Kamera-Zoom:** Mit dieser Taste vergrößern (+) oder verkleinern (-) Sie den Zoom-Faktor der Kamera.

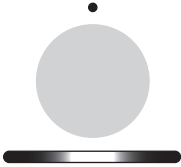
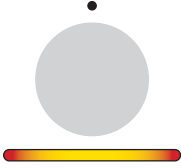
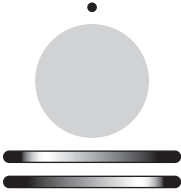
Status

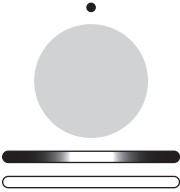
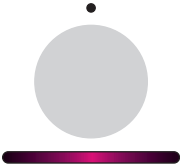


Die Statusanzeige über der Kamera und die Lichtleiste unter der Kamera zeigen den Status der VB-S an.

Ansicht	Vorgang	Systemzustand
	<p>Ein Lichtabschnitt in der Mitte der Lichtleiste ist hellweiß. Die Statusanzeige ist aus.</p>	<p>Es gibt keine aktive Besprechung. Die VB-S ist eingeschaltet und betriebsbereit.</p>
	<p>Ein Lichtabschnitt in der Mitte der Lichtleiste ist gedämpft weiß. Die Statusanzeige ist an.</p>	<p>Es gibt keine aktive Besprechung. Die Kamera ist eingeschaltet.</p>
	<p>Die gesamte Lichtleiste leuchtet dauerhaft weiß. Die Statusanzeige ist aus.</p>	<p>Eine Besprechung läuft. Die Kamera ist ausgeschaltet.</p>
	<p>Die gesamte Lichtleiste leuchtet dauerhaft weiß. Die Statusanzeige ist an.</p>	<p>Eine Besprechung läuft. Die Kamera ist eingeschaltet, die Autoframing-Funktion ist ausgeschaltet.</p>
	<p>Ein Lichtabschnitt in der Mitte der Lichtleiste leuchtet dauerhaft weiß. Die Statusanzeige ist an.</p>	<p>Eine Besprechung läuft. Die Kamera ist eingeschaltet, und die Autoframing-Funktion ist aktiviert.</p>

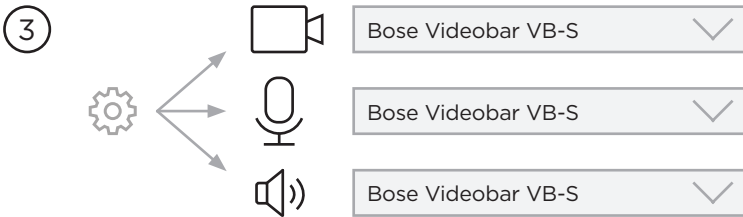
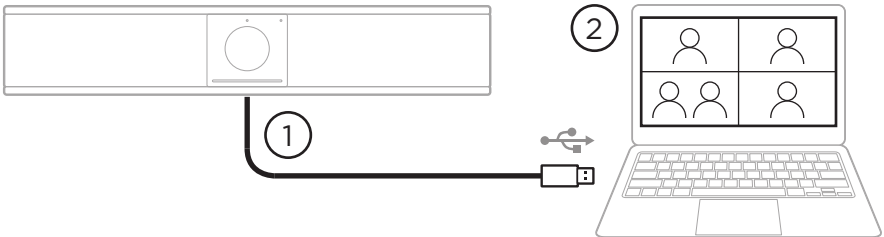
Ansicht	Vorgang	Systemzustand
	<p>Das Licht ganz links auf der Lichtleiste blinkt einmal.</p> <p>Die Statusanzeige kann ein- oder ausgeschaltet sein.</p>	<p>Die Lautstärke wurde um eine Stufe reduziert.</p>
	<p>Ein Lichtabschnitt am linken Ende der Lichtleiste blinkt einmal.</p> <p>Die Statusanzeige kann ein- oder ausgeschaltet sein.</p>	<p>Die Lautstärke wurde auf die niedrigste Stufe gestellt.</p>
	<p>Das Licht ganz rechts auf der Lichtleiste blinkt einmal.</p> <p>Die Statusanzeige kann ein- oder ausgeschaltet sein.</p>	<p>Die Lautstärke wurde um eine Stufe erhöht.</p>
	<p>Ein Lichtabschnitt am rechten Ende der Lichtleiste blinkt einmal.</p> <p>Die Statusanzeige kann ein- oder ausgeschaltet sein.</p>	<p>Die Lautstärke wurde auf die höchste Stufe gestellt.</p>
	<p>Alle Leuchten in der Lichtleiste sind dauerhaft rot.</p> <p>(Die Statusanzeige kann ein- oder ausgeschaltet sein.)</p>	<p>Das Mikrofon der VB-S ist stummgeschaltet.</p>
	<p>Ein Lichtabschnitt in der Mitte der Lichtleiste leuchtet einmal weiß auf und verblasst dann.</p> <p>Die Statusanzeige ist aus.</p>	<p>Es gibt keine aktive Besprechung.</p> <p>Die VB-S hat sich mit einem WLAN-Netzwerk verbunden oder hat eine neue Audioquelle am USB-Anschluss erkannt.</p>

Ansicht	Vorgang	Systemzustand
	<p>Ein Lichtabschnitt in der Mitte der Lichtleiste blinkt schnell weiß.</p>	<p>Die VB-S sucht nach einem WLAN-Netzwerk.</p>
	<p>Zwei Lichtabschnitte in der Lichtleiste sind dauerhaft rot. Der Rest der Lichtleiste ist dauerhaft gelb. Die Statusanzeige ist aus.</p>	<p>Die VB-S funktioniert nicht richtig. Der Grund kann ein Verbindungsproblem oder ein Firmware-/ Softwareproblem sein. Stellen Sie sicher, dass die VB-S mit einem Netzwerk verbunden ist. (Im Benutzerhandbuch in der Bose Work Configuration App oder der Bose Work Management App erfahren Sie, wie Sie dafür vorgehen müssen.) Bitte wenden Sie sich an den technischen Support von Bose, wenn das Problem dadurch nicht gelöst wird.</p>
	<p>Weißer Leuchten in der Lichtleiste bewegen sich beständig von rechts nach links und dann wieder von links nach rechts.</p>	<p>Die VB-S lädt ein Firmware-Update herunter und installiert es. Die VB-S darf jetzt nicht vom Stromnetz oder Netzwerk getrennt werden. Wenn das Update abgeschlossen ist, hält der Lichtabschnitt an und ein Ton ertönt.</p>

Ansicht	Vorgang	Systemzustand
	<p>Ein Lichtabschnitt in der Mitte der Lichtleiste pulsiert weiß. Anschließend erstreckt sich der Lichtabschnitt immer weiter nach links und rechts, bis die gesamte Lichtleiste dauerhaft weiß leuchtet. Dann erlöschen die Lichter.</p>	<p>Die VB-S führt nach einem Zurücksetzen auf ihre Werkseinstellungen einen Neustart durch.</p>
	<p>Ein Lichtabschnitt in der Mitte der Lichtleiste pulsiert violett.</p>	<p>Die Bose Work Management App sendet eine „Gerät identifizieren“-Botschaft an die VB-S.</p>

BEDIENUNG

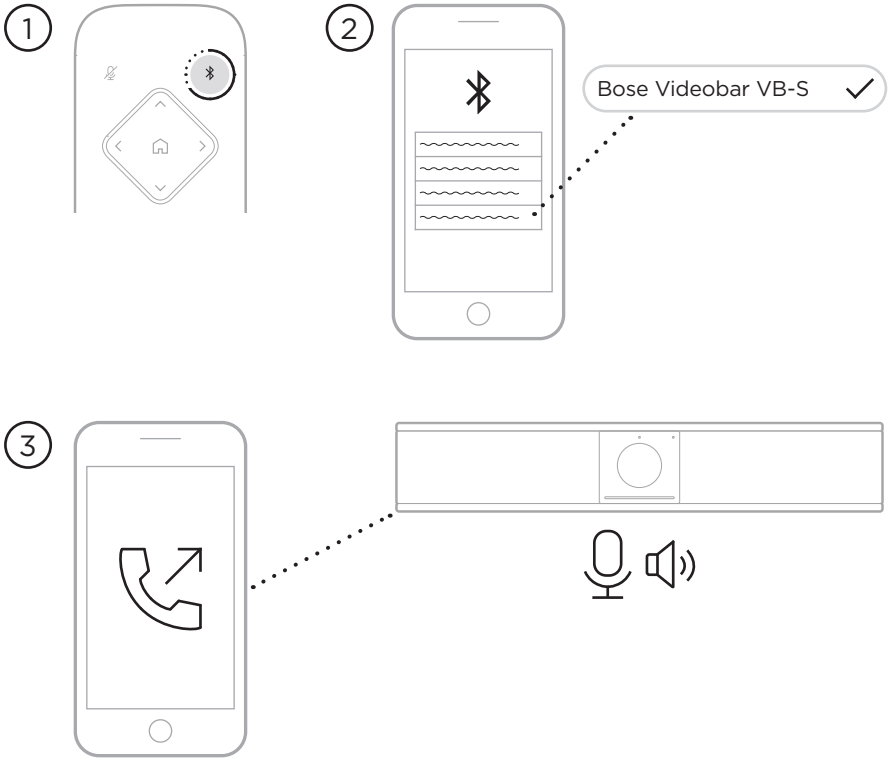
Eine Besprechung starten



Um eine Besprechung mit der VB-S zu starten, gehen Sie wie folgt vor:

1. Verbinden Sie die VB-S mithilfe des mitgelieferten USB-Kabels mit Ihrem Computer. Verwenden Sie bei Bedarf den mitgelieferten Adapter von USB-A auf USB-C.
2. Starten Sie die Besprechung in Ihrer gewohnten Meeting-Software.
3. Rufen Sie die Geräteeinstellungen Ihrer Meeting-Software auf und wählen Sie die **Bose Videobar VB-S** als Gerät für Mikrofon, Lautsprecher und Kamera aus.

Einen Anruf tätigen

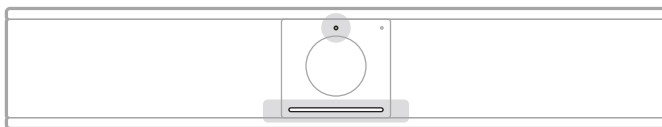


So verwenden Sie die VB-S bei einem Anruf als Freisprechgerät:

1. Halten Sie die **Bluetooth**-Taste auf der Fernbedienung drei Sekunden lang gedrückt, um die VB-S in den Kopplungsmodus zu versetzen.
2. Suchen Sie auf Ihrem mobilen Endgerät nach verfügbaren *Bluetooth*-fähigen Geräten und wählen Sie die VB-S aus.
3. Tätigen Sie einen Anruf mit Ihrem mobilen Endgerät. (Bei einigen mobilen Endgeräten kann es erforderlich sein, die VB-S erneut auszuwählen, wenn sie das erste Mal für einen Anruf verwendet wird.)

Der Ton wird automatisch von Ihrem mobilen Endgerät an die Lautsprecher und Mikrofone der VB-S weitergeleitet.

Die Kamera anpassen



Die Statusanzeige über der Kamera und die Lichtleiste unter der Kamera zeigen den Status der VB-S an. Wenn die Kamera eingeschaltet ist, ist die Statusanzeige ebenfalls eingeschaltet (unabhängig davon, ob eine Besprechung aktiv ist).

Hinweis: Sämtliche Funktionen der Fernbedienung sind auch in den Software-Apps zur Konfiguration der Bose Videobar VB-S verfügbar. Weitere Informationen finden Sie unter **Software-Anwendungen (Seite 23)**.

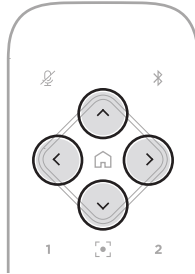
Tip: Für schnelle und einfache Änderungen der Kameraeinstellungen wird die Verwendung der Bose Work App auf Ihrem mobilen Endgerät empfohlen. Siehe **Bose Work App (Seite 26)**.

Die Kameraeinstellungen zurücksetzen



Wenn Sie die Kamera auf ihre standardmäßigen Einstellungen für Schwenk- und Neigungswinkel und Zoom zurücksetzen möchten, drücken Sie die Taste **Home** auf der Fernbedienung.

Den Schwenk- und Neigungswinkel anpassen



Hinweis: Sie können den Schwenk- und Neigungswinkel nur anpassen, wenn die Kamera nicht vollständig herausgezoomt ist.

Wenn Sie den Schwenkwinkel (links - rechts) der Kamera anpassen möchten, drücken Sie die entsprechende Schwenktaste für die Kamera (< oder >) auf der Fernbedienung.

Wenn Sie den Neigungswinkel (oben - unten) der Kamera anpassen möchten, drücken Sie die entsprechende Neigungstaste für die Kamera (▲ oder ▼) auf der Fernbedienung.

Drücken Sie die entsprechende Taste einmal, um die Kamera schrittweise zu verstellen, und halten Sie sie gedrückt, wenn Sie eine kontinuierliche Anpassung vornehmen möchten.

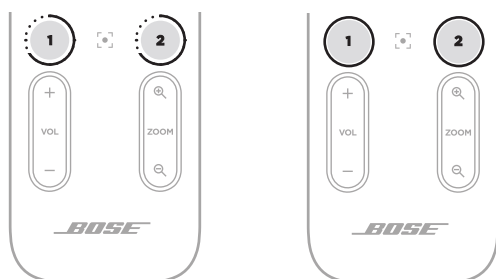
Den Zoom-Faktor anpassen



Wenn Sie den Zoom-Faktor der Kamera anpassen möchten, drücken Sie die entsprechende **Zoom**-Taste (+ oder -) auf der Fernbedienung.

Drücken Sie die entsprechende Taste einmal, um die Kamera schrittweise zu verstellen, und halten Sie sie gedrückt, wenn Sie eine kontinuierliche Anpassung vornehmen möchten.

Ein Preset speichern und abrufen



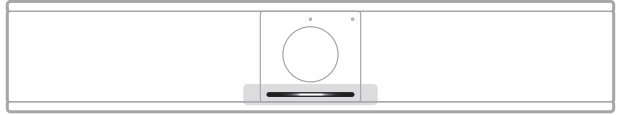
Die Kameraeinstellungen für Schwenk- und Neigungswinkel und Zoom können Sie als Preset speichern: Preset 1 oder Preset 2. Wenn Sie ein gespeichertes Preset abrufen, wird die Kamera sofort in die gespeicherten Schwenk-, Neigungswinkel- und Zoom-Einstellungen versetzt.

So speichern Sie ein Preset:

1. Stellen Sie den Schwenk- und Neigungswinkel und den Zoom-Faktor wie gewünscht ein.
2. Halten Sie die Taste des gewünschten Preset auf der Fernbedienung (**Preset 1** oder **Preset 2**) drei Sekunden lang gedrückt. Die Kameraeinstellungen werden auf diesem Preset gespeichert.

Um ein gespeichertes Preset abzurufen, drücken Sie die gewünschte Preset-Taste auf der Fernbedienung (**Preset 1** oder **Preset 2**). Die Kameraeinstellungen für Schwenk- und Neigungswinkel und Zoom werden sofort in die für dieses Preset gespeicherten Einstellungen abgeändert.

Autoframing aktivieren/deaktivieren



Um die Autoframing-Funktion der Kamera zu aktivieren oder deaktivieren, drücken Sie die Taste **Autoframe** auf der Fernbedienung.

Wenn Autoframing aktiviert ist, passt die Kamera automatisch und fortlaufend den Schwenk- und Neigungswinkel sowie den Zoom-Faktor an, sodass sich alle Teilnehmer im Raum im Sichtfeld der Kamera befinden. Ein Lichtabschnitt in der Mitte der Lichtleiste leuchtet dauerhaft weiß.

Hinweis: Wenn Sie den Schwenk- oder Neigungswinkel oder den Zoom-Faktor manuell anpassen oder die Taste **Home**, **Preset 1** oder **Preset 2** drücken, wird die Autoframing-Funktion automatisch deaktiviert.

Wenn Autoframing deaktiviert ist, passen Sie die Kameraeinstellungen für Schwenk- und Neigungswinkel sowie Zoom (PTZ) manuell an. Die gesamte Lichtleiste leuchtet beständig weiß.

Audiopegel verwalten

Die Bose Videobar VB-S hat drei Audioeingänge: Mikrophon, USB-Audio und *Bluetooth*-Audio.

Die VB-S hat zwei Audioausgänge: Lautsprecher und USB-Audio.

Die Echtzeitpegel der Signale können Sie in der Registerkarte **Meters** (Pegelanzeige) der Bose Work Configuration App oder in der Web-UI sehen.

Lokale Audiowiedergabe

Musik- oder Audiosignale über den USB- oder *Bluetooth*-Eingang werden über den VB-S-Lautsprecher abgespielt (Near End).

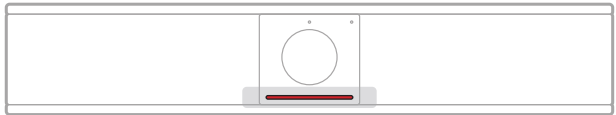
Bei Besprechungen wird dieses USB-Audiosignal nicht an die anderen Teilnehmer gesendet (die Gegenseite). *Bluetooth*-Audiosignale werden jedoch an die Gegenseite gesendet, wenn die Besprechungs-Audiosignale und *Bluetooth*-Audiosignale „gebrückt“ sind. Die Überbrückung ist bei der VB-S standardmäßig aktiviert. Sie können die Einstellung in der Bose Work Configuration App, der Web-UI oder der Bose Work Management App deaktivieren oder erneut aktivieren (siehe **Software-Anwendungen (Seite 23)**).

Besprechungs-Audio

Der VB-S Mikrophon wird über den USB-Ausgang an die anderen Teilnehmer (die Gegenseite) gesendet, nachdem er die akustische Echokompensation (AEC) durchlaufen hat.

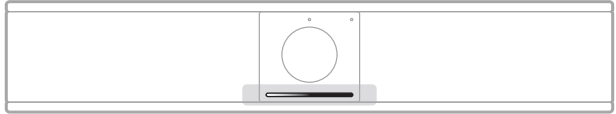
Wenn die lokale Audiowiedergabe über den USB-Eingang gesendet wird, wird sie über den Lautsprecher der VB-S wiedergegeben. Die AEC-Funktion entfernt jedoch die Musik von der Audioaufnahme des VB-S Mikrofons, bevor sie an die Gegenseite gesendet wird.

Wenn Sie die lokale Audiowiedergabe an die Gegenseite senden möchten, teilen Sie die Audiowiedergabe-App in Ihrer Meeting-Software.



Um das Mikrophon der VB-S stummzuschalten bzw. die Stummschaltung aufzuheben, verwenden Sie die **Mute**-Taste auf der Fernbedienung. Wenn das Mikrophon stummgeschaltet ist, leuchten alle Leuchten in der Lichtleiste dauerhaft rot.

Audiopegel anpassen



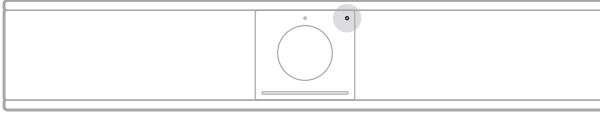
Die Lautstärke des VB-S Lautsprechers können Sie mit den Lautstärketasten **Volume +** oder **-** auf der Fernbedienung anpassen oder die Lautstärke des Host-Computers oder des *Bluetooth*-fähigen Geräts ändern. Die Lichtleiste zeigt an, wenn die Lautstärke erhöht, reduziert oder auf die höchste bzw. niedrigste Stufe eingestellt wurde. Weitere Informationen finden Sie unter **Status (Seite 29)**.

Diese drei Lautstärkepegel sind stets synchron. Wenn Sie also einen dieser Pegel anpassen, werden die anderen beiden ebenfalls abgeändert.

Hinweis: Sämtliche Funktionen der Fernbedienung sind auch in den Software-Apps zur Konfiguration der Bose Videobar VB-S verfügbar. Weitere Informationen finden Sie unter **Software-Anwendungen (Seite 23)**.

Bluetooth-fähige Geräte verwalten

Die VB-S kann immer nur mit jeweils einem *Bluetooth*-fähigen Gerät gekoppelt werden. Es ist zum Beispiel nicht möglich, die VB-S über die Bose Work App mit einem Gerät und für Anrufe oder zur Audiowiedergabe mit einem anderen Gerät zu koppeln.



Die *Bluetooth*-Anzeige auf der Vorderseite zeigt den aktuellen Status der *Bluetooth*-Verbindung der VB-S an:

Blinkt langsam blau: Die VB-S ist zum Koppeln mit einem *Bluetooth*-fähigen mobilen Endgerät bereit.

Leuchtet dauerhaft weiß: Die VB-S ist per *Bluetooth* mit einem mobilen Endgerät für den Einsatz der Bose Work App oder für Anrufe und Audiowiedergabe verbunden.

Aus: Keine *Bluetooth*-Konnektivität.

Die VB-S verbindet sich nicht automatisch erneut mit einem *Bluetooth*-fähigen Gerät, mit dem sie schon einmal gekoppelt war. Wenn die *Bluetooth*-Verbindung z. B. wegen einer zu großen Entfernung, mit Absicht oder aus anderen Gründen getrennt wurde, müssen Sie das Gerät erneut koppeln.

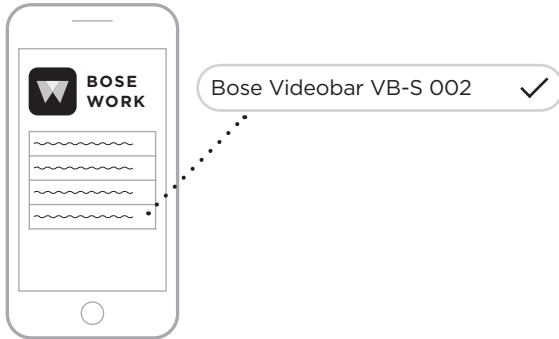
Ein *Bluetooth*-fähiges Gerät mit der VB-S koppeln



So koppeln Sie ein *Bluetooth*-fähiges Gerät mit der VB-S für Anrufe oder die Audiowiedergabe:

1. Halten Sie die **Bluetooth**-Taste auf der Fernbedienung drei Sekunden lang gedrückt, um die VB-S in den Kopplungsmodus zu versetzen. Die *Bluetooth*-Anzeige auf der Vorderseite der VB-S blinkt langsam blau.
2. Suchen Sie auf Ihrem *Bluetooth*-fähigen Gerät nach anderen verfügbaren *Bluetooth*-fähigen Geräten und wählen Sie die VB-S aus. Die *Bluetooth*-Anzeige auf der Vorderseite der VB-S leuchtet dauerhaft weiß, wenn eine Verbindung hergestellt wurde.

Die Bose Work App kann Ihr *Bluetooth*-fähiges Gerät mithilfe von *Bluetooth Low Energy* (BLE) mit der VB-S koppeln. Die App erkennt automatisch VB-S Geräte in der Nähe.



Um ein *Bluetooth*-fähiges Gerät mit der VB-S über die Bose Work App zu koppeln, öffnen Sie die App und wählen Sie die gewünschte VB-S aus. Die *Bluetooth*-Anzeige auf der Vorderseite der VB-S leuchtet dauerhaft weiß, wenn eine Verbindung hergestellt wurde. (Weitere Informationen finden Sie unter **Bose Work App (Seite 26)**.)

Ein *Bluetooth*-fähiges Gerät von der VB-S trennen



Wenn Sie ein *Bluetooth*-fähiges Gerät von der VB-S trennen möchten, haben Sie folgende Möglichkeiten:

Deaktivieren Sie die *Bluetooth*-Funktion auf Ihrem mobilen Endgerät.

Halten Sie die ***Bluetooth***-Taste auf der Fernbedienung drei Sekunden lang gedrückt.

Bewegen Sie Ihr *Bluetooth*-fähiges Gerät von der VB-S weg, bis es außerhalb der Reichweite des *Bluetooth*-Signals ist. Der Abstand kann abhängig von der Übertragungsstärke Ihres *Bluetooth*-fähigen Geräts sowie von Umgebungsfaktoren wie physischen Hindernissen oder anderen Signalinterferenzen variieren.

Energiespar-/Standby-Modus

In einigen Ländern erfordern die Energievorschriften, dass Produkte wie die VB-S in einen Standby-Modus (stromsparender Betriebszustand) wechseln, bei dem Energie gespart wird, wenn das Produkt inaktiv ist. Der Energiesparmodus ist bei der VB-S standardmäßig aktiviert. Sie können die Einstellung in der Bose Work Configuration App, der Web-UI oder der Bose Work Management App deaktivieren oder erneut aktivieren (siehe **Software-Anwendungen (Seite 23)**).

Hinweis: Wenn der Energiesparmodus deaktiviert ist, verbraucht die VB-S im inaktiven Zustand mehr Strom.

Wenn der Energiesparmodus aktiviert ist:

Wenn die VB-S mit einem Netzwerk verbunden ist, wird sie nach 18 Minuten Inaktivität in den Standby-Modus versetzt.

Wenn die VB-S nicht mit einem Netzwerk verbunden ist, gibt es im Standby-Modus zwei Stufen. Die VB-S wird nach 18 Minuten Inaktivität in einen ersten energiesparenden Zustand versetzt. Nach zwei weiteren Stunden Inaktivität wird die VB-S in einen Zustand mit besonders niedrigem Energieverbrauch versetzt. Die Lichteiste an der Vorderseite der VB-S ist in beiden Zuständen aus. Damit die VB-S in diesen netzunabhängigen Standby-Modus versetzt wird, muss sie von allen USB-Geräten getrennt und die *Bluetooth*- und WLAN-Konnektivität deaktiviert werden.

Wenn der Energiesparmodus deaktiviert ist, wird die VB-S nicht in den Standby-Modus oder den Netzwerk-Standby-Modus versetzt.

Bestimmte Aktionen oder Befehle können verhindern, dass die VB-S in den Standby-Modus versetzt wird bzw. dass sie wieder in den normalen Betriebszustand übergeht, indem sie aus dem Standby-Modus oder Netzwerk-Standby-Modus „aufgeweckt“ wird:

Handlung oder Befehl	Verhindert, dass die VB-S in den Netzwerk-Standby-Modus versetzt wird	„Weckt“ die VB-S aus dem Standby-Modus auf
Tasten Drücken einer Taste auf der Fernbedienung	✓	✓
USB	Gerät an den USB-C-Port anschließen	✓
	Kommunikation mit Bose Work Configuration	✓
	Audiowiedergabe	✓
Bluetooth	Aktive Verbindung	✓
	Audiowiedergabe	✓
WLAN	Kommunikation mit Bose Work Configuration	✓
	Kommunikation mit Bose Work Management	✓

PFLEGE UND WARTUNG

Die VB-S reinigen

Die Videobar VB-S sollte regelmäßig gereinigt werden.

Wischen Sie die äußeren Flächen mit einem weichen, trockenen Tuch ab.

Achten Sie darauf, dass keine Feuchtigkeit in das Abdeckgitter oder in irgendeinen der Kabelanschlüsse gelangt.

Ersatzteile und Zubehör

Ersatzteile und Zubehör können über den Bose Kundenservice bestellt werden.

Über unsere Website: [PRO.BOSE.COM/Contact](https://pro.bose.com/contact)

Eingeschränkte Garantie

Für die Bose Videobar VB-S gilt eine eingeschränkte Garantie. Ausführliche Informationen über die eingeschränkte Garantie finden Sie auf unserer Website unter [PRO.BOSE.COM/Warranty](https://pro.bose.com/warranty).

Positionen der Seriennummer

Die Serien- und Modellnummern finden Sie auf der Rückseite des Produkts.

Die Seriennummer können Sie auch in der Bose Work Configuration App oder Web-UI oder in der Bose Work Management App einsehen (siehe **Software-Anwendungen (Seite 23)**).

Zurücksetzen auf Werkseinstellungen

Wenn Sie die VB-S auf ihre Werkseinstellungen zurücksetzen:

Wird die Liste der mit der VB-S gekoppelten *Bluetooth*-fähigen Geräte gelöscht.

Werden die Kamera-Presets (Home, Preset 1 und Preset 2) gelöscht.

Werden alle Kamera-, Mikrofon- und Lautsprechereinstellungen auf ihre Standardwerte zurückgesetzt. (Viele dieser Einstellungen werden in der Bose Work Configuration Software oder Management Software konfiguriert.)

Wird das Administrator-Passwort zurückgesetzt auf **Bose123!**

Hinweis: Es wird empfohlen, das Passwort zu ändern, nachdem Sie die VB-S auf die Werkseinstellungen zurückgesetzt haben.

Um alle Einstellungen der VB-S auf die Werkseinstellungen zurückzusetzen, drücken und halten Sie die Tasten **Home** und **Autoframe** auf der Fernbedienung für fünf Sekunden gleichzeitig gedrückt.

Ein Lichtabschnitt in der Mitte der Lichtleiste pulsiert weiß. Anschließend erstreckt sich der Lichtabschnitt immer weiter nach links und rechts, bis die gesamte Lichtleiste dauerhaft weiß leuchtet. Dann erlöschen die Lichter. Nachdem dieser Vorgang abgeschlossen ist, startet die VB-S neu mit ihren Werkseinstellungen.

Passwort vergessen

Wenn Sie das Passwort für den Zugriff auf die Administrator-Konfigurationseinstellungen vergessen haben, müssen Sie die VB-S auf die Werkseinstellungen zurücksetzen, um das Passwort zurückzusetzen (siehe **Zurücksetzen auf Werkseinstellungen (Seite 45)**).

Hinweis: Es wird empfohlen, das Passwort zu ändern, nachdem Sie die VB-S auf die Werkseinstellungen zurückgesetzt haben.

Software-Updates

Mit der Bose Work Configuration App und der Bose Work Management App können Sie nach Firmware-Updates für die VB-S suchen und diese installieren. Unter **Software-Anwendungen (Seite 23)** erfahren Sie, wie Sie diese Software-Apps herunterladen und nutzen können.

Wenn Sie die Bose Work Configuration Web-UI zum Konfigurieren der VB-S verwenden, können Sie unter Umständen keine automatischen Firmware-Updates über den Bose Server durchführen, wenn Ihr Computer nicht mit dem Internet verbunden ist.

Wenn Sie mit der Web-UI keine Firmware-Updates abrufen können, haben Sie stattdessen folgende Möglichkeiten:

Verwenden Sie die Bose Work Configuration App.

Verwenden Sie die Bose Work Management App.

Laden Sie die Firmware-Datei direkt auf Ihren Computer herunter und verwenden Sie dann die Bose Work Configuration Web-UI, um die Firmware wie eine vorherige Version zu aktualisieren.

FEHLERBEHEBUNG

Mögliche Lösungen

Wenn Probleme mit der VB-S auftreten, versuchen Sie zunächst die hier beschriebenen Lösungen:

Stellen Sie sicher, dass die VB-S an das Stromnetz angeschlossen ist.

Stellen Sie sicher, dass alle Kabel an der Rückseite fest angeschlossen sind. Siehe **Kabelverbindungen (Seite 21)**.

Überprüfen Sie die Statusanzeigen. Siehe **Vorderseite (Seite 27)**.

Vergewissern Sie sich, dass Ihr mobiles Endgerät *Bluetooth*-Verbindungen unterstützt.

Prüfen Sie, ob Software-Updates für die VB-S verfügbar sind. Siehe **Software-Updates (Seite 45)**.

Positionieren Sie Ihr *Bluetooth*-fähiges Gerät näher an der VB-S und weg von möglichen Störquellen.

Passen Sie die Lautstärke an der VB-S, am Computer, am *Bluetooth*-fähigen Gerät oder anderen Audioquellen an. Siehe **Audiopegel Audiopegel verwalten (Seite 39)**.

Wenn Sie das Problem nicht beheben konnten, finden Sie in der folgenden Tabelle Lösungsmöglichkeiten für die beschriebenen gängigen Probleme. Wenn Sie Ihr Problem nicht beheben können, wenden Sie sich an den Bose Kundenservice.

Besuchen Sie: worldwide.bose.com/Support/VBS

Problem	Mögliche Lösung
Ich höre Musik, obwohl mein Computer nicht angeschlossen ist.	Sehen Sie nach, ob die <i>Bluetooth</i> -Anzeige dauerhaft weiß leuchtet. Wenn dies der Fall ist, ist möglicherweise bereits ein <i>Bluetooth</i> -fähiges Gerät mit der VB-S verbunden. Halten Sie die <i>Bluetooth</i> -Taste auf der Fernbedienung drei Sekunden lang gedrückt, um es zu trennen.

Problem	Mögliche Lösung
<p>Der Ton ist zu leise oder gar nicht zu hören.</p>	<p>Möglicherweise ist die Lautstärke zu niedrig eingestellt. Erhöhen Sie die Lautstärke mithilfe:</p> <ul style="list-style-type: none"> der VB-S-Fernbedienung Ihres <i>Bluetooth</i>-Geräts (falls Sie eines verwenden) Ihrer Meeting-Software (Lautsprecherlautstärke) <p>Wenn noch immer kein Ton zu hören ist, überprüfen Sie, ob in Ihrer Meeting-Software die Bose Videobar VB-S als Lautsprecher ausgewählt ist.</p>
<p>Der Klang ist verzerrt.</p>	<p>Möglicherweise ist die Lautstärke zu hoch eingestellt. Reduzieren Sie die Lautstärke mithilfe:</p> <ul style="list-style-type: none"> der VB-S-Fernbedienung Ihres <i>Bluetooth</i>-Geräts (falls Sie eines verwenden) Ihrer Meeting-Software (Lautsprecherlautstärke)
<p>Wenn ich die Lautstärke an meinem Computer anpasse, ändert sich die Lautstärke der VB-S nicht.</p>	<p>Möglicherweise ist die VB-S auf Ihrem Computer nicht als Standardgerät für die Audiowiedergabe ausgewählt (selbst wenn Ihre Meeting-Software einwandfrei mit der VB-S funktioniert).</p> <p>Windows: Klicken Sie auf das Lautsprecher-Symbol unten rechts in der Taskleiste und wählen Sie die Bose Videobar VB-S als Wiedergabegerät aus.</p> <p>macOS: Klicken Sie auf das Apple-Symbol oben links auf dem Bildschirm, wählen Sie System Preferences (Systemeinstellungen) aus, klicken Sie auf Sound (Ton) und dann auf Output (Ausgabe). Wählen Sie die Bose Videobar VB-S in der Geräteliste aus.</p>
<p>Die Lautstärke meines Computers oder mobilen Endgeräts ändert sich plötzlich, wenn ich es mit der VB-S verbinde.</p>	<p>Das ist normal. Die VB-S synchronisiert automatisch die Lautstärke aller mit ihr verbundenen Geräte.</p>

Problem	Mögliche Lösung
<p>Die Bose Videobar VB-S wird in meiner Meeting-Software nicht als Mikrofon, Lautsprecher oder Kamera aufgeführt.</p>	<p>Geben Sie Ihrem Computer ungefähr 30 Sekunden Zeit, um die VB-S als Mikrofon-, Lautsprecher- und Kameragerät zu erkennen.</p> <p>Wenn das nicht hilft, versuchen Sie Folgendes:</p> <ul style="list-style-type: none"> Stellen Sie sicher, dass das USB-Kabel fest an Ihren Computer angeschlossen ist. Probieren Sie es mit einem anderen USB-Port an Ihrem Computer. Stellen Sie sicher, dass die VB-S Strom erhält (d. h. dass das Netzkabel fest in der Steckdose steckt). Stellen Sie sicher, dass das USB-Kabel fest an den USB-C-Port an der Rückseite der VB-S angeschlossen ist. Probieren Sie es mit einem kürzeren USB-Kabel. Wenn Sie auch die Bose Videobar VB1 verwenden, stellen Sie sicher, dass sie nicht das USB-Kabel verwenden, das mit der VB1 geliefert wird, um die VB-S mit einem Computer zu verbinden. (Das USB-Kabel der VB1 ist speziell auf dieses Modell zugeschnitten.)
<p>In meiner Meeting-Software wird eine Mitteilung angezeigt, dass das Video nicht funktioniert oder nicht gestartet werden kann.</p>	<p>Das geschieht meist, wenn die Bose Work Configuration App oder ein anderer Unified Communications Client bereits auf die Kamera zugreift und diese steuert. Schließen Sie die andere Anwendung, die die Videofunktion verwendet.</p>
<p>Wenn ich versuche, die VB-S mithilfe der Bose Work Configuration Web-UI zu verbinden, erscheint in meinem Browser eine Sicherheitswarnung.</p>	<p>Das ist normal, da die VB-S kein auf einer dynamisch zugewiesenen IP-Adresse basierendes Sicherheitszertifikat bereitstellt. Weitere Anweisungen dazu finden Sie unter Bose Work Configuration App und Web-UI (Seite 24). (Wenn Sie unsicher sind, ob Sie bestimmte Vorgänge auf Ihrem Computer, in einem Browser usw. ausführen sollen, sprechen Sie zunächst mit Ihrem IT-/Systemadministrator.)</p>

Problem	Mögliche Lösung
Die Kamera zoomt herein oder heraus, obwohl ich gar keine manuellen Anpassungen vornehme.	<p>Möglicherweise ist die Autoframing-Funktion der Kamera aktiviert. Um die Funktion zu deaktivieren, drücken Sie die Autoframe-Taste auf der Fernbedienung.</p> <p>Einige Meeting-Softwareanwendungen haben eine integrierte Autoframing-Funktion, die das Bild beschneidet oder den Zoom-Faktor der Kamera steuert. Wenn möglich, sollten Sie diese Funktion in Ihrer Meeting-Software deaktivieren.</p>
Die Kamera bewegt sich stark, wenn die Autoframing-Funktion aktiviert ist.	<p>Möglicherweise ist die Autoframing-Funktion der Kamera nicht auf den besten Modus für den Konferenzraum eingestellt. Verwenden Sie die Bose Work Configuration App oder die Bose Work Management App (siehe Software-Anwendungen (Seite 23)), um den Autoframing-Modus von Individual (Einzelmodus > „Verfolgen“) auf Group (Gruppenmodus > „Konferenz“) zu stellen oder anders herum. Weitere Informationen dazu erhalten Sie im Benutzerhandbuch der App.</p>
Die <i>Bluetooth</i> -Anzeige blinkt blau.	<p>Das ist normal. Es bedeutet, dass sich die VB-S im <i>Bluetooth</i>-Kopplungsmodus befindet. (Eventuell wurde aus Versehen die <i>Bluetooth</i>-Taste auf der Fernbedienung gedrückt.)</p>
Die <i>Bluetooth</i> -Anzeige leuchtet dauerhaft weiß.	<p>Das ist normal. Es bedeutet, dass die VB-S zur Musikwiedergabe oder für Anrufe mit einem <i>Bluetooth</i>-fähigen mobilen Endgerät oder mit der Bose Work App verbunden ist.</p>
Die Lichtleiste ist an.	<p>Wenn die gesamte Lichtleiste leuchtet, wird gerade eine Besprechung ausgeführt.</p> <p>Weitere Informationen finden Sie unter Status (Seite 29).</p>
Die Anzeige über der Kameralinse leuchtet dauerhaft grün.	<p>Das ist normal. Es bedeutet, dass die Kamera der VB-S läuft. (Wenn die Lichtleiste weiß leuchtet, wird gerade eine Besprechung ausgeführt. Wenn die Lichtleiste ausgeschaltet ist, wird keine Besprechung ausgeführt.)</p> <p>Weitere Informationen finden Sie unter Status (Seite 29).</p>



869987-0010